

1 **Coupe**
Echelle 1/20

NOMENCLATURE

- MING_1 droite inférieure
- MING_2 droite supérieure
- MING_3 cintrée inférieure
- MING_4 cintrée inférieure vallée
- TPV Triangle poutre au vent
- BR Barre de rive
- BTL Bielle tangon suspension lests
- BE Bielle écarteur câble de crête - Façade lest
- BAT Bielles d'armature toile triangulaire
- PFT Poteau de rive - Façade tympan
- PFL Poteau de rive - Façade lests
- PPT Platine appui poteaux façade tympan
- PPL Platine appui poteaux façade lests
- CST Câbles stabilisation en toiture
- CC Câbles de crête - toile de toiture
- CV Câbles de vallée - toile de toiture
- BT Ballaste de tympan
- LS Lests suspendus
- CP Caillebotis bois cheminement public
- LI Lisse - Cheminement public
- TFL Toile de façade lests
- TFT Toile de façade tympan
- TT Toile de toiture

Indice	Date	Changé	Titre
0	17/05/2006	LG	PREMIERE EMISSION

BIBRACTE

REALISATION D'UNE STRUCTURE DE
COUVERTURE DE FOUILLES

MARCHE DE FOURNITURE STRUCTURE ET COUVERTURE

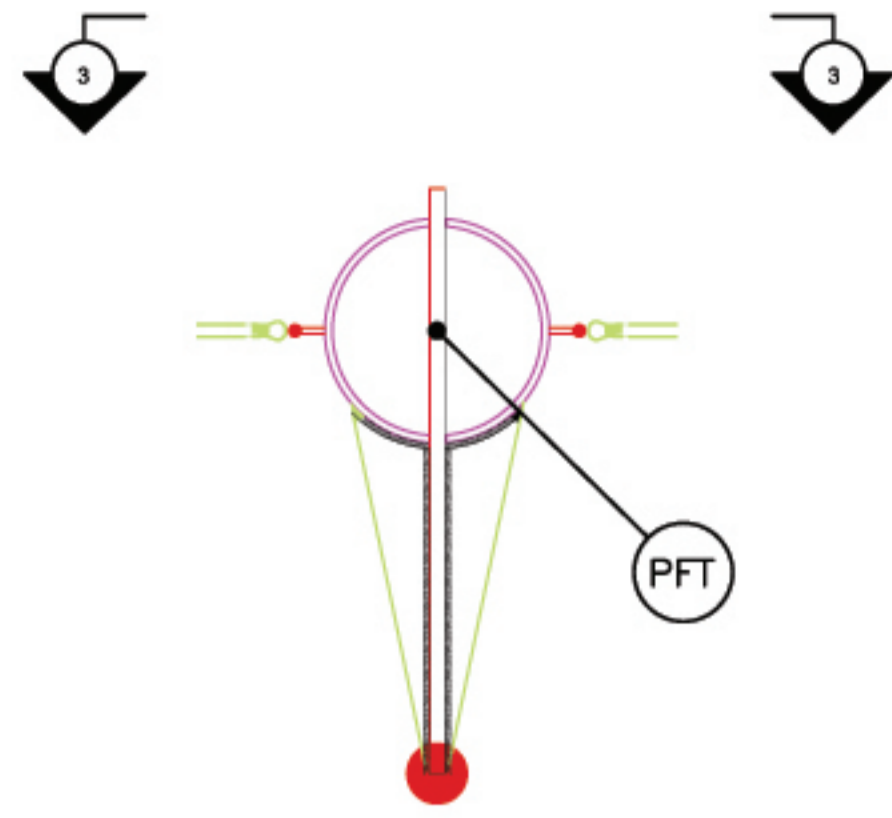
Maîtrise d'Ouvrage : BIBRACTE

Bureau d'Etudes - Mandataire : RFR

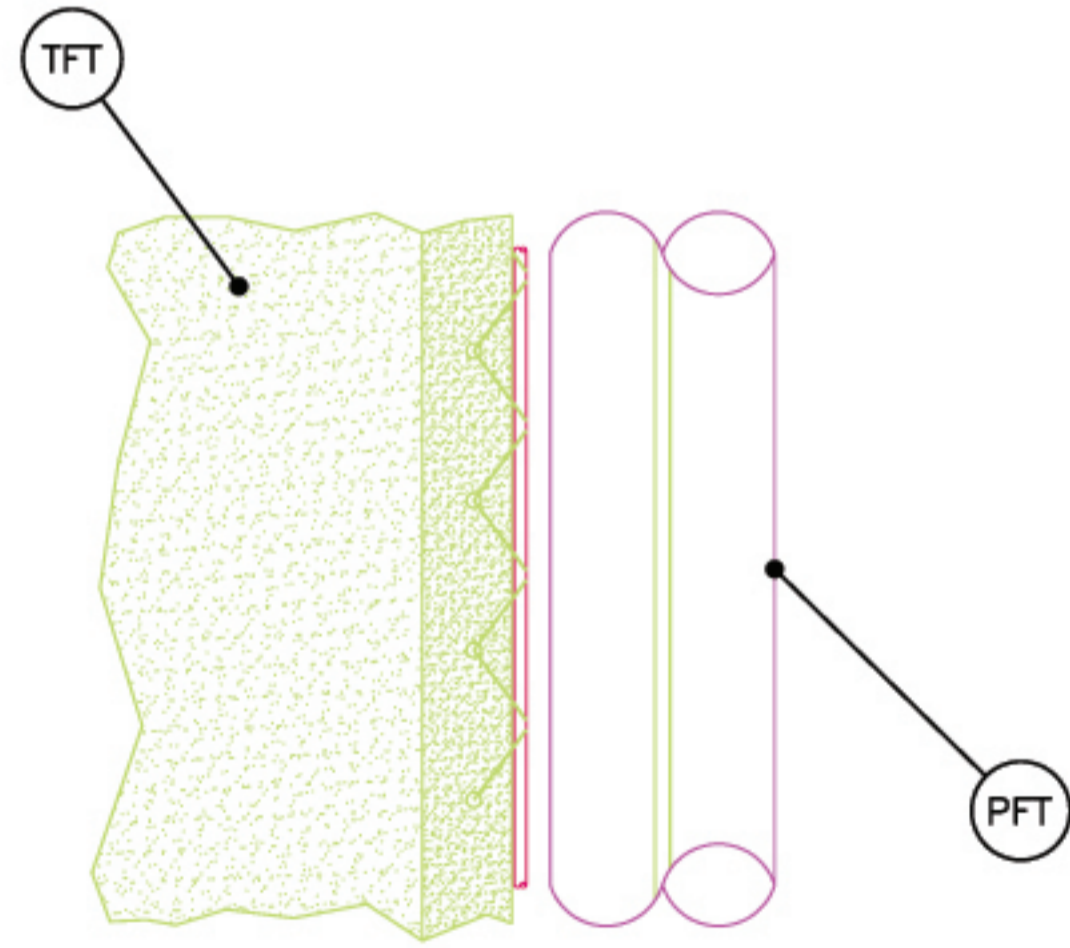
Architecte : PAUL ANDREU Architecte Paris

COUPE LONGITUDINALE D-D

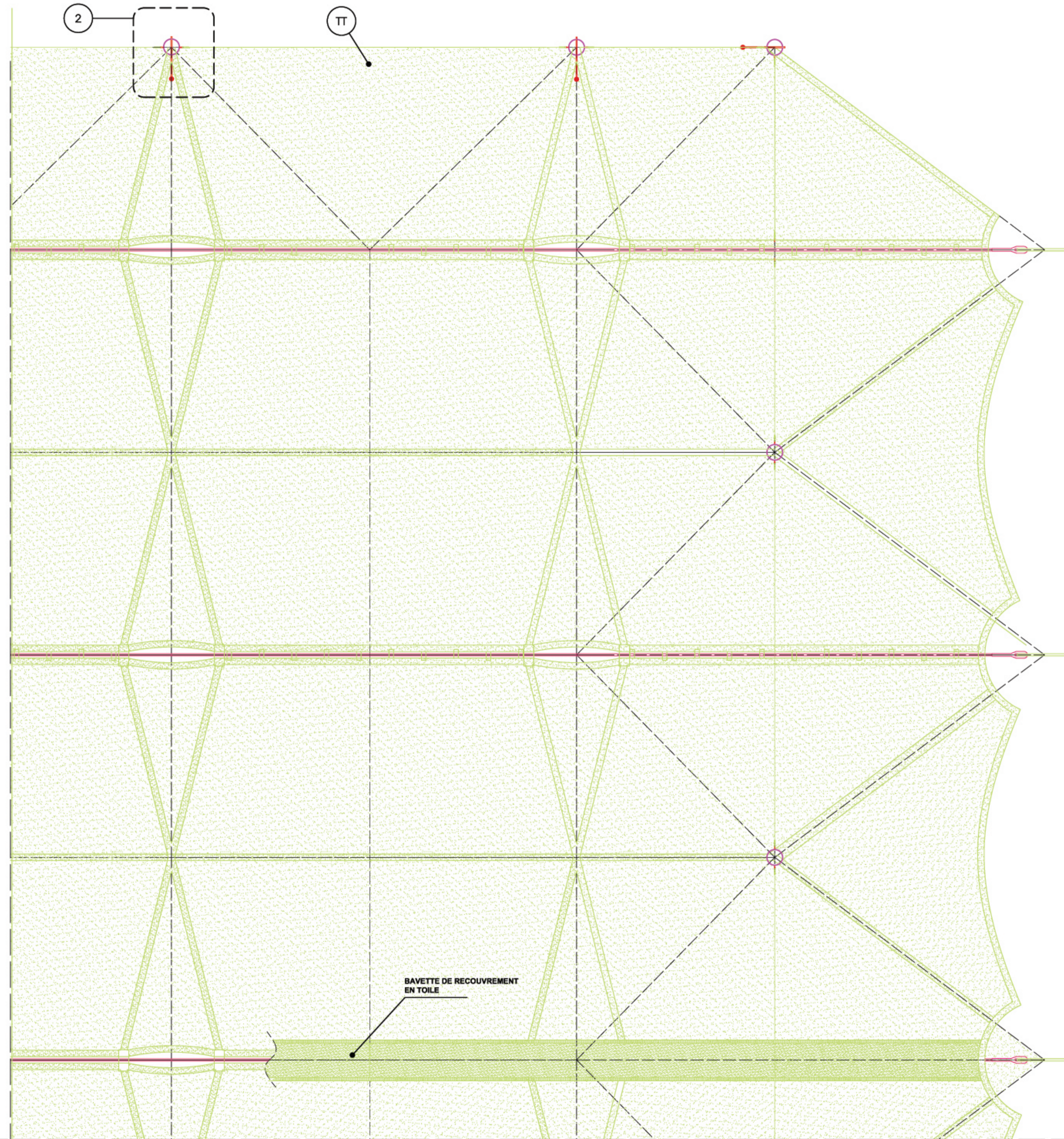
RFR <small>4 rue d'Anglemont 75002 PARIS France Tel : 33 (0) 1 53 24 13 00 Fax : 33 (0) 1 53 24 13 31 e-mail: rfr@rfr.fr web site: http://www.rfr.fr</small>	Projet	Fichier	Phase
	656 BIBRACTE	-	DCE
	Auteur	Date	Dessiné n°
	LG	17/05/06	307
Checké par	Echelle (Format)	Indice	
BV	1/20	0	



2 **Plan**
ECHELLE 1/5



3 **Elévation**
ECHELLE 1/5



1 **Plan**
ECHELLE 1/20
NB: VUE REPRESENTEE APLATIE

NOMENCLATURE

- MING_1 droite inférieure
- MING_2 droite supérieure
- MING_3 cintrée inférieure
- MING_4 cintrée inférieure vallée
- TPV Triangle poutre au vent
- BA Barre d'angle
- BTL Bielle tangon suspension lests
- BE Bielle écarteur câble de crête - Façade lest
- BAT Bielles d'armature toile triangulaire
- PFT Poteau de rive - Façade tympan
- PFL Poteau de rive - Façade lests
- PPT Platine appui poteaux façade tympan
- PPL Platine appui poteaux façade lests
- CST Câbles stabilisation en toiture
- CC Câbles de crête - toile de toiture
- CV Câbles de vallée - toile de toiture
- BT Ballaste de tympan
- LS Lests suspendus
- CP Caillebotis bois cheminement public
- LI Lisse - Cheminement public
- TFL Toile de façade lests
- TFT Toile de façade tympan
- TT Toile de toiture

Indice	Date	Changé	Titre
0	17/05/2006	LG	PREMIERE EMISSION

BIBRACTE

REALISATION D'UNE STRUCTURE DE COUVERTURE DE FOUILLES

MARCHE DE FOURNITURE STRUCTURE ET COUVERTURE

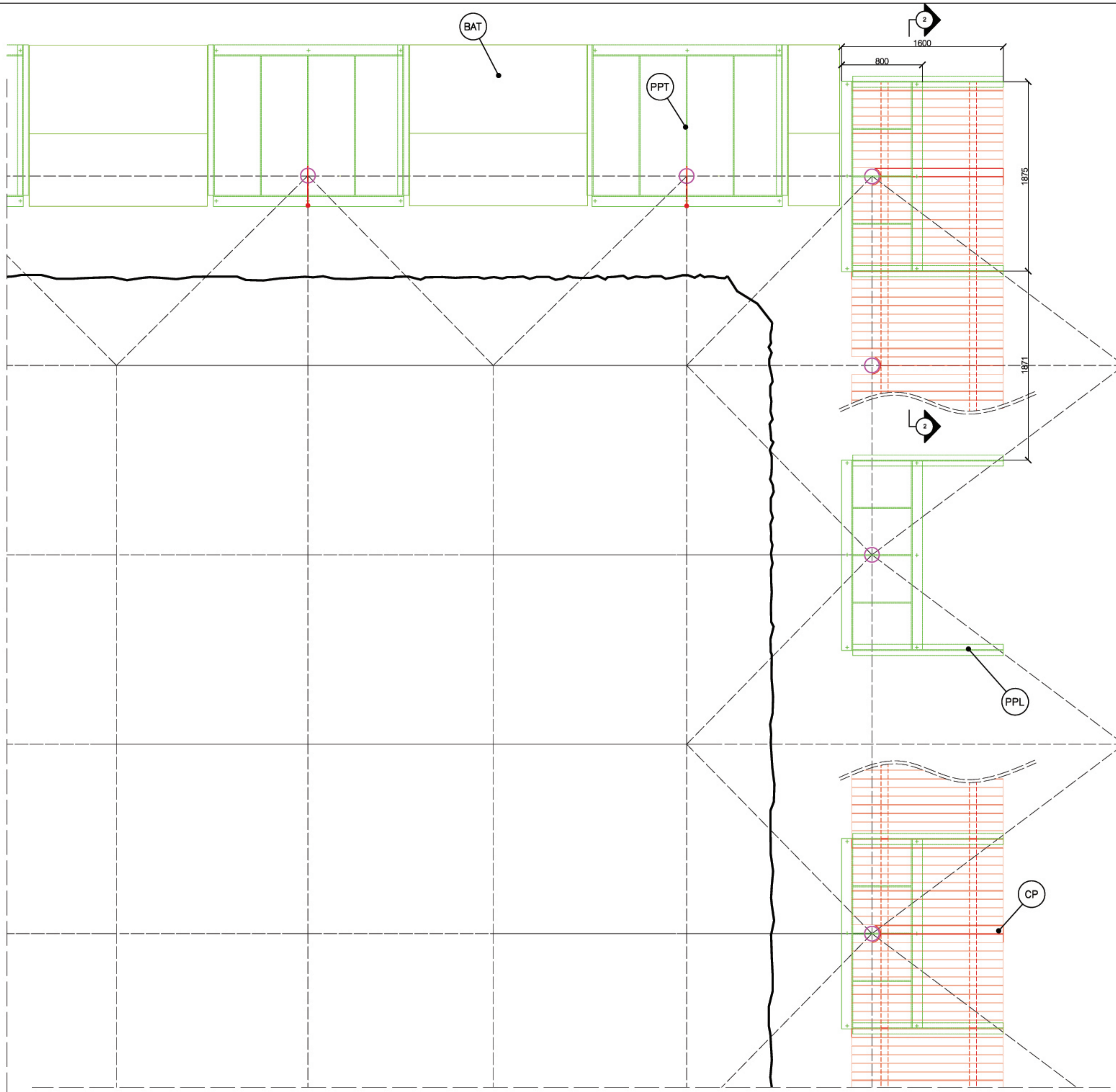
Maîtrise d'Ouvrage : BIBRACTE

Bureau d'Etudes - Mandataire : RFR

Architecte : PAUL ANDREU Architecte Paris

PLAN DE LA TOILE

RFR <small>4 rue d'Anglemont 75002 PARIS France Tel : 33 (0) 1 53 24 13 00 Fax : 33 (0) 1 53 24 13 31 e-mail: rfr@rfr.fr web site: http://www.rfr.fr</small>	Projet	Fichier	Phase
	656 BIBRACTE	-	DCE
	Auteur	Date	Dessiné n°
	LG	17/05/06	308
Checked by	Echelle (Format)	Indice	
BV	1/20	0	



NOMENCLATURE	
MING_1	droite inférieure
MING_2	droite supérieure
MING_3	cintrée inférieure
MING_4	cintrée inférieure vallée
TPV	Triangle poutre au vent
BR	Barre de rive
BTL	Bielle tangon suspension lests
BE	Bielle écarteur câble de crête - Façade lest
BAT	Bielles d'armature toile triangulaire
PFT	Poteau de rive - Façade tympan
PFL	Poteau de rive - Façade lests
PPT	Platine appui poteaux façade tympan
PPL	Platine appui poteaux façade lests
CST	Câbles stabilisation en toiture
CC	Câbles de crête - toile de toiture
CV	Câbles de vallée - toile de toiture
BT	Ballaste de tympan
LS	Lests suspendus
CP	Caillebotis bois cheminement public
LI	Lisse - Cheminement public
TFL	Toile de façade lests
TFT	Toile de façade tympan
TT	Toile de toiture

Indice	Date	Changé	Titre
0	17/05/2006	LG	PREMIERE EMISSION

BIBRACTE

REALISATION D'UNE STRUCTURE DE
COUVERTURE DE FOUILLES

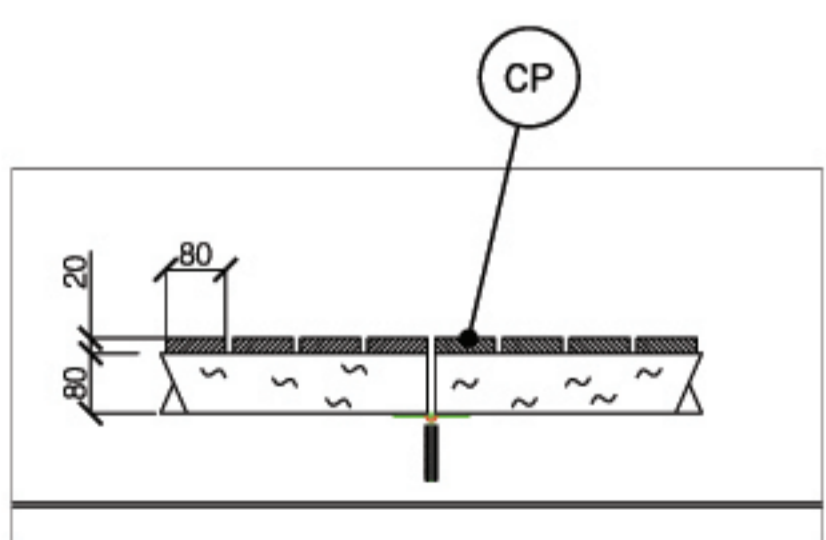
MARCHE DE FOURNITURE STRUCTURE ET COUVERTURE

Maîtrise d'Ouvrage : BIBRACTE

Bureau d'Etudes - Mandataire : RFR

Architecte : PAUL ANDREU Architecte Paris

PLAN DU SOL			
Projet	Fichier	Phase	
656 BIBRACTE	-	DCE	
Auteur	Date	Dessiné n°	
LG	17/05/06	309	
Checked by	Echelle (Format)	Indice	
BV	1/20	0	

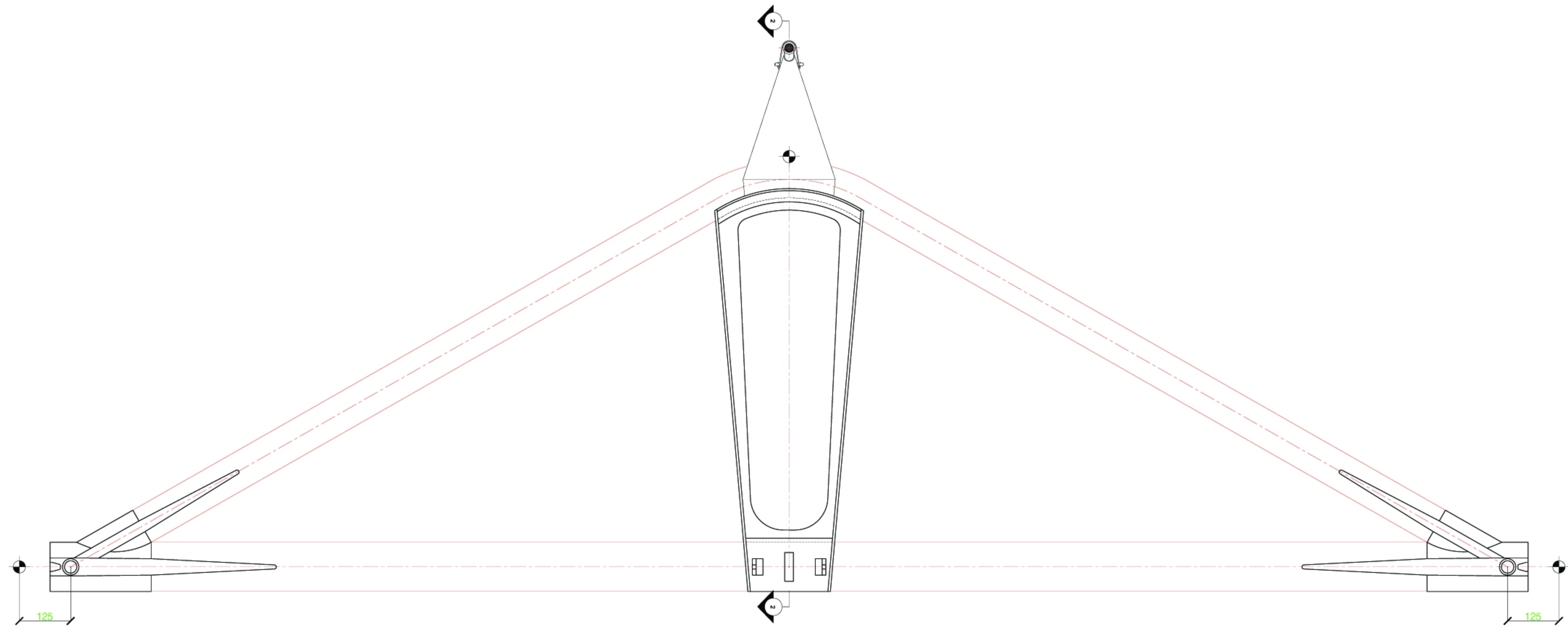


2 **Détail - Coupe**
ECHELLE 1/10

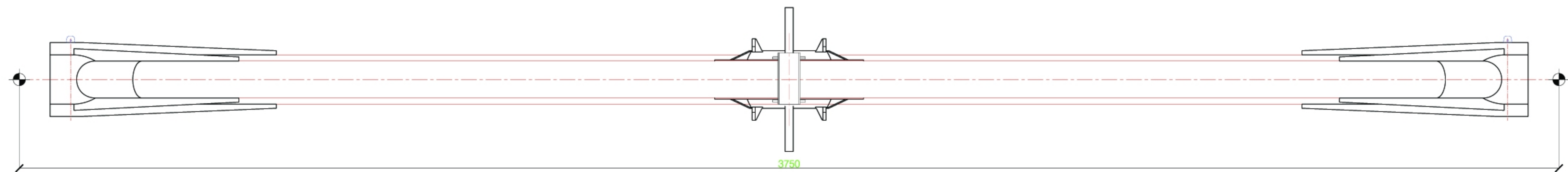
1 **Plan**
ECHELLE 1/20
NB: VUE REPRESENTEE APLATIE



2 Coupe MING 1
Echelle 1/5



1 Elevation MING 1
Echelle 1/5



3 Plan MING 1
Echelle 1/5

REALISATION D'UNE STRUCTURE DE
COUVERTURE DE FOUILLES
MARCHE DE FOURNITURE STRUCTURE ET COUVERTURE

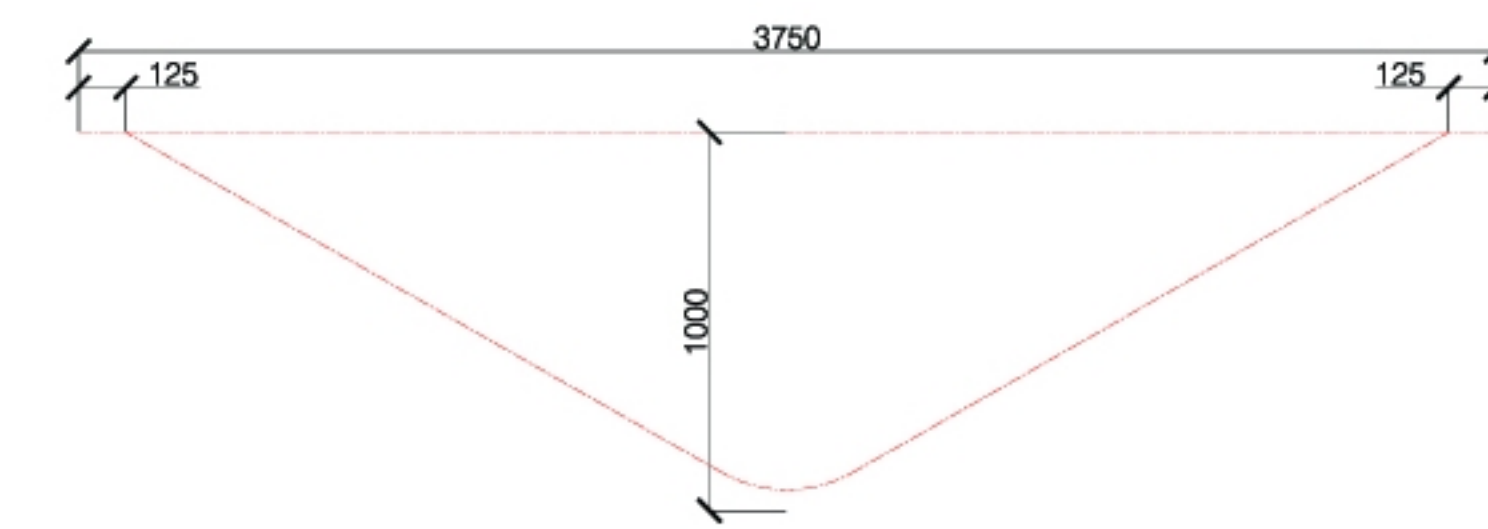
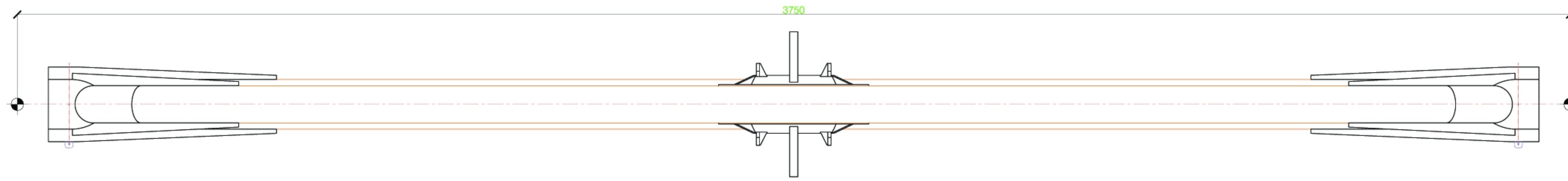
Maîtrise d'Ouvrage : BIBRACTE

Bureau d'Études - Mandataire : RFR

Architecte : PAUL ANDREU Architecte Paris

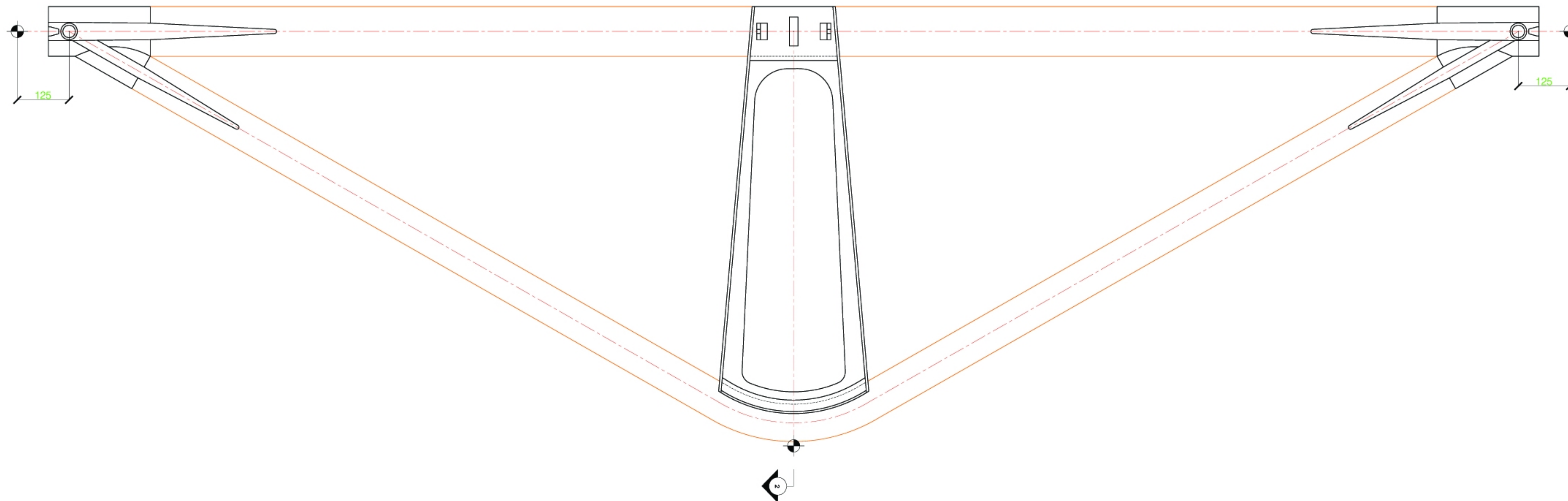
Poutre MING 1

RFR 4 rue d'Enghien 75010 PARIS France tél : 33 (1) 53 24 13 31 fax : 33 (1) 53 24 13 31 e-mail: rfr@rfr.fr web site: http://www.rfr.fr	Projet	Fichier	Phase
	656 BIBRACTE	***	DCE
	Auteur	Date	PLAN n°
	AB	17 / 05 / 2006	401
	Vérifié par	Format	Indice
BV	A1 +		0



Geometrie
EHELLE 1/20

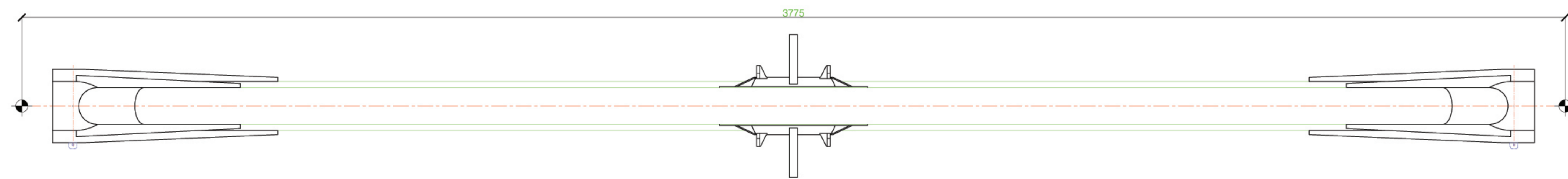
3 **Plan MING 2**
EHELLE 1/5



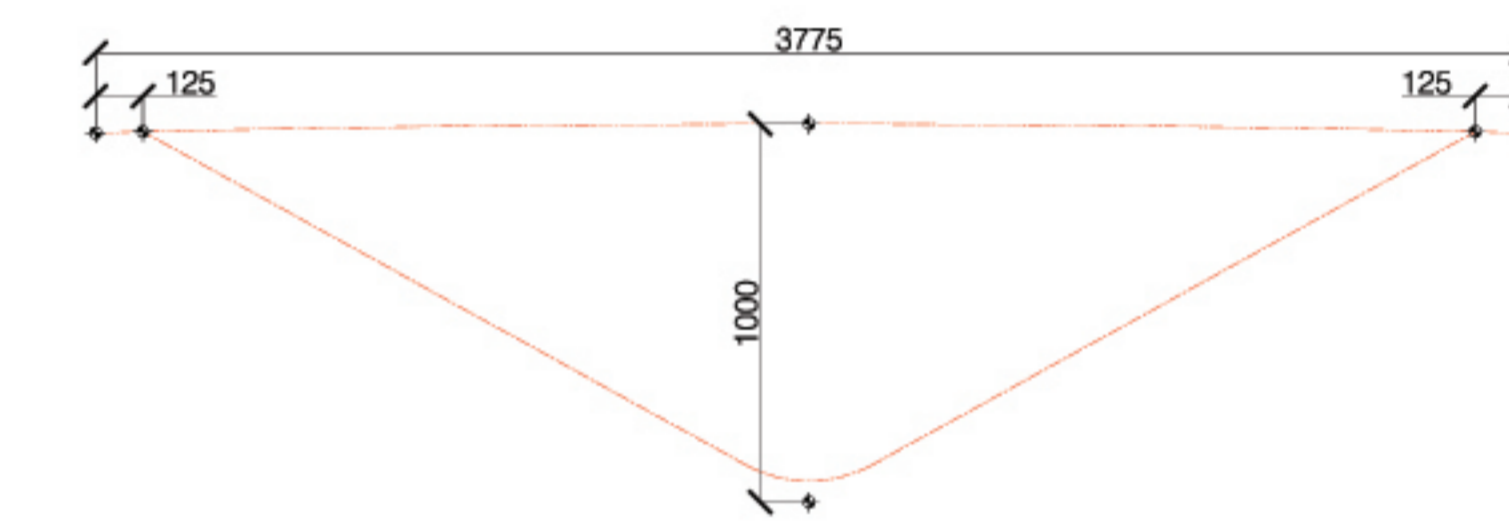
1 **Elevation MING 2**
EHELLE 1/5

2 **Coupe MING 2**
EHELLE 1/5

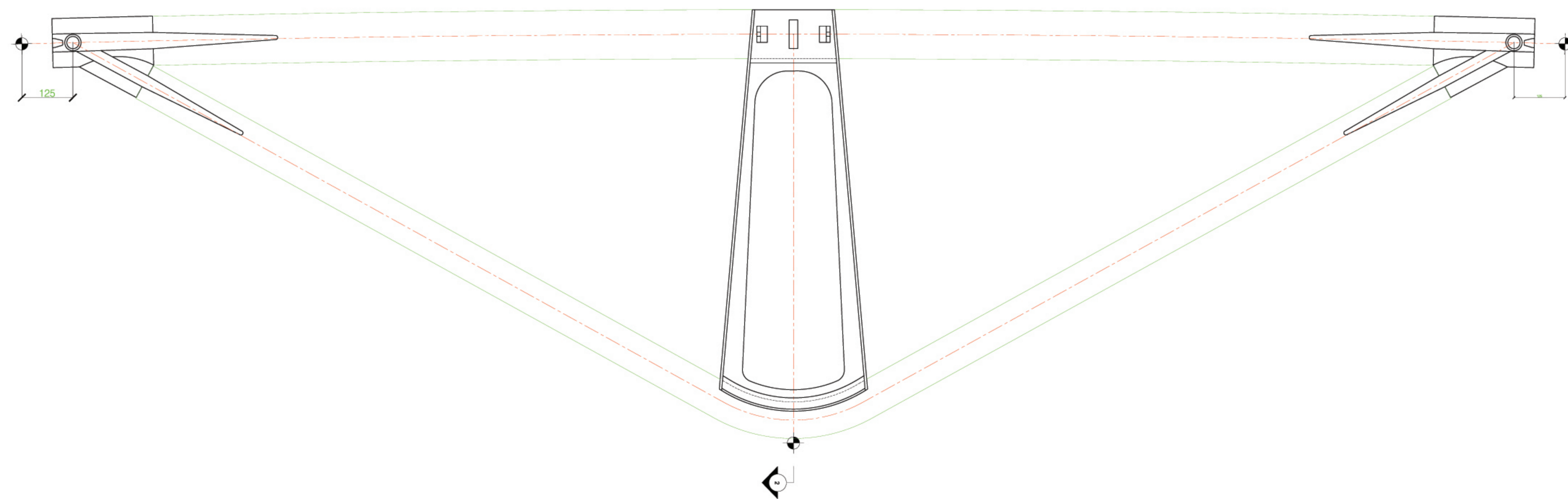
REALISATION D'UNE STRUCTURE DE COUVERTURE DE FOUILLES			
MARCHE DE FOURNITURE STRUCTURE ET COUVERTURE			
Maîtrise d'Ouvrage : BIBRACTE			
Bureau d'Etudes - Mandataire : RFR			
Architecte : PAUL ANDREU Architecte Paris			
Poutre MING 2			
RFR	Projet	Fichier	Phase
4 rue d'Englihen 75010 PARIS France M : 33 (1) 53 24 91 00 fax : 33 (1) 53 24 13 31 e-mail: rfr@rfr.fr web site: http://www.rfr.fr	656 BIBRACTE	***	DCE
	Auteur	Date	PLAN n°
	AB	17 / 05 / 2006	402
	Vérifié par	Format	Indice
	BV	A1 +	0



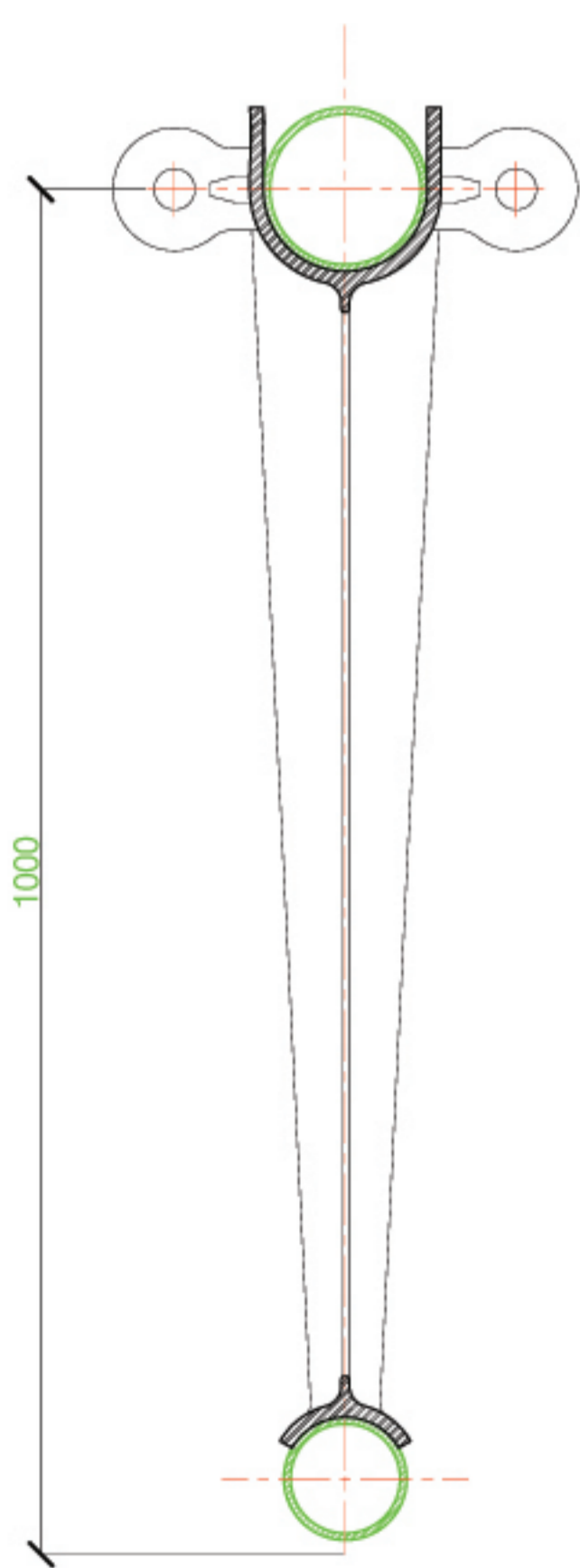
3 Plan MING 3
ECHELLE 1/5



Geometrie
ECHELLE 1/5

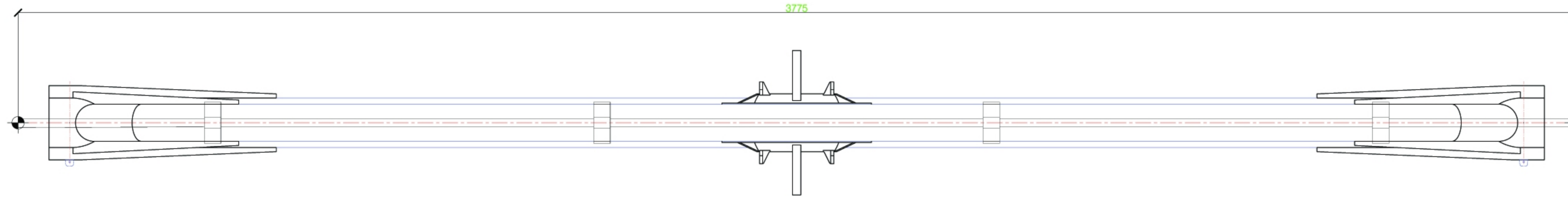


1 Elevation MING 3
ECHELLE 1/5

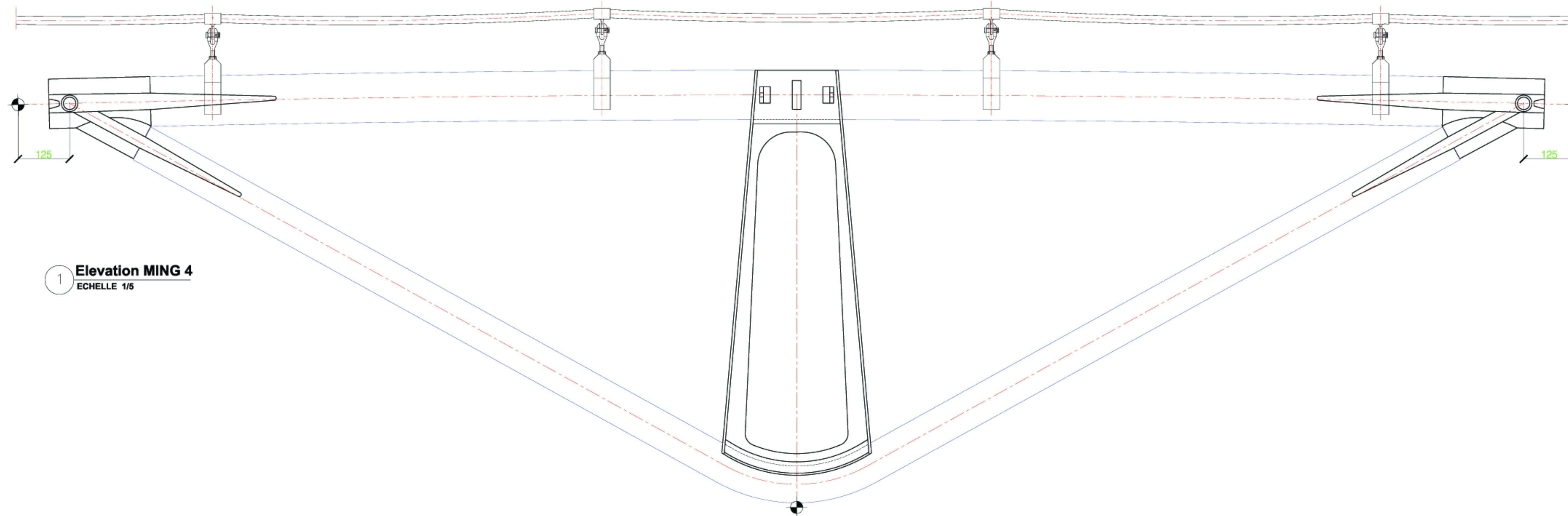


2 Coupe MING 3
ECHELLE 1/5

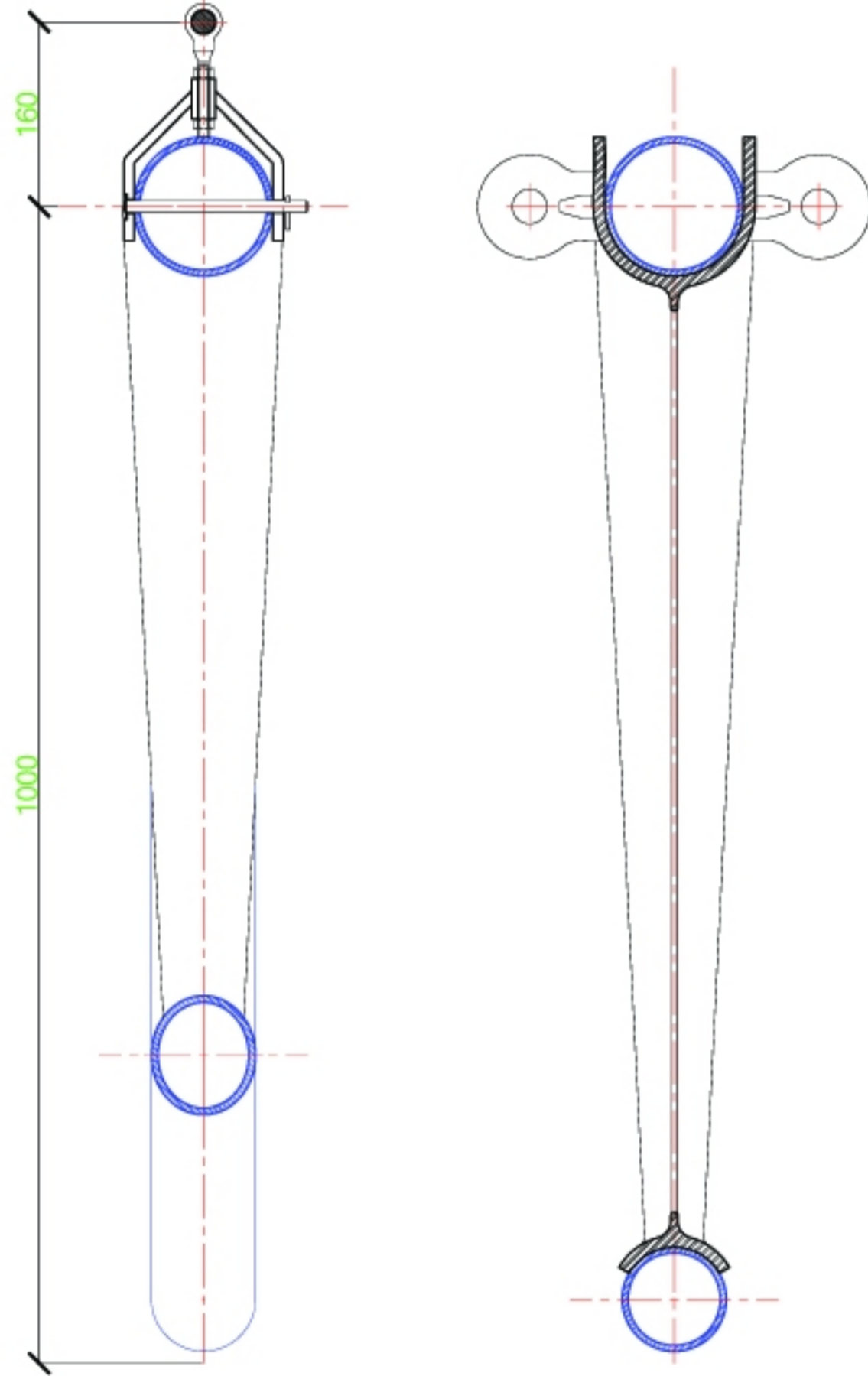
REALISATION D'UNE STRUCTURE DE COUVERTURE DE FOUILLES			
MARCHE DE FOURNITURE STRUCTURE ET COUVERTURE			
Maîtrise d'Ouvrage : BIBRACTE			
Bureau d'Etudes - Mandataire : RFR			
Architecte : PAUL ANDREU Architecte Paris			
Poutre MING 3			
RFR <small>4 rue d'Enghien 75010 PARIS</small> <small>M : 33 (1) 53 24 13 31</small> <small>email: rfr@rfr.fr</small> <small>web site: http://www.rfr.fr</small>	Projet	Fichier	Phase
	656 BIBRACTE	***	DCE
	Auteur	Date	PLAN n°
	AB	17 / 05 / 2006	403
	Vérifié par	Format	Indice
	BV	A1 +	0



3 **Plan MING 4**
ECHELLE 1/5



1 **Elevation MING 4**
ECHELLE 1/5



4 **Coupe MING 4**
ECHELLE 1/5

2 **Coupe MING 4**
ECHELLE 1/5

REALISATION D'UNE STRUCTURE DE
COUVERTURE DE FOUILLES
MARCHE DE FOURNITURE STRUCTURE ET COUVERTURE

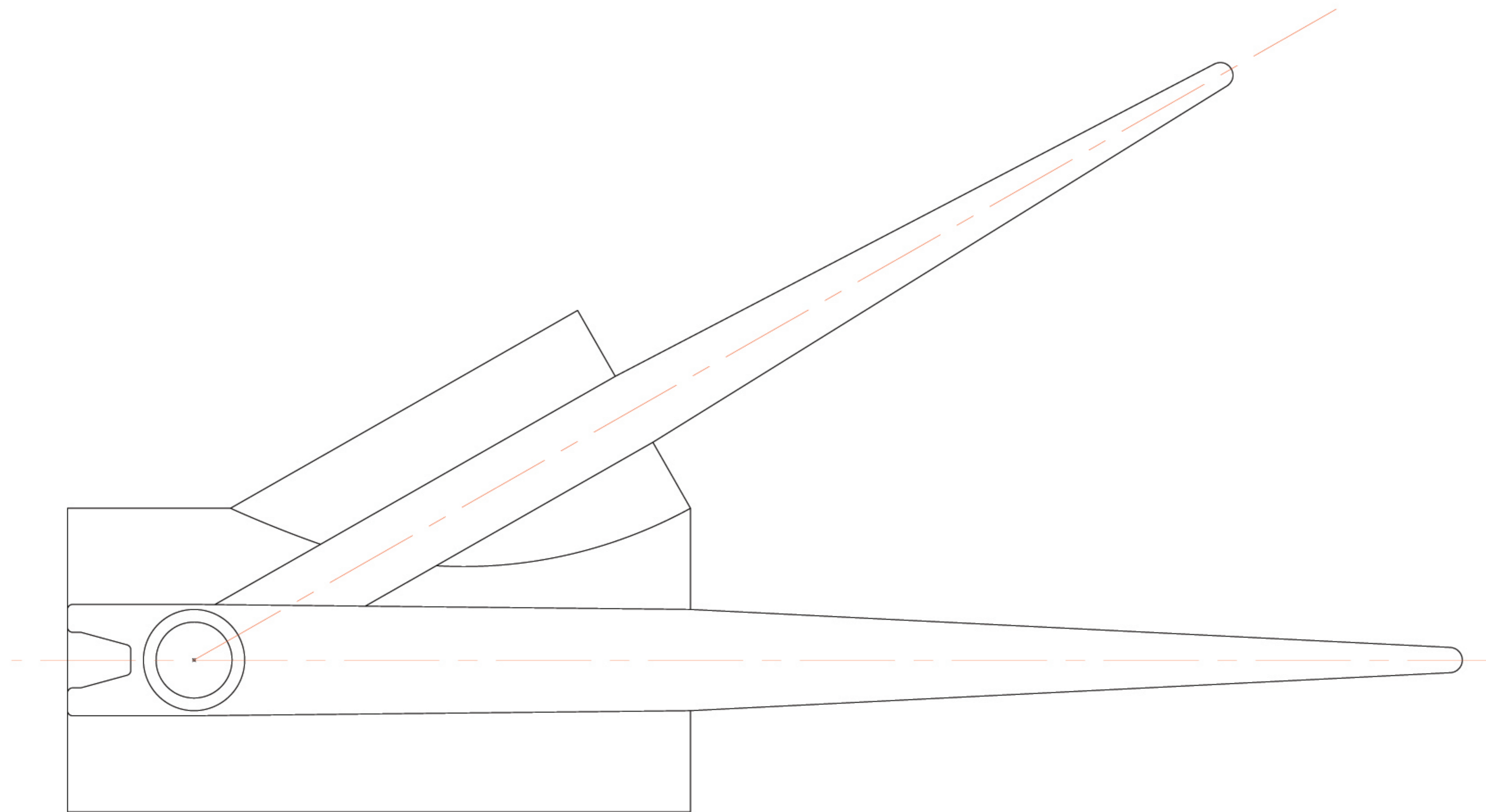
Maîtrise d'Ouvrage : BIBRACTE

Bureau d'Etudes - Mandataire : RFR

Architecte : PAUL ANDREU Architecte Paris

Poutre MING 4

RFR 4 rue d'Enghien 75010 PARIS France tél : 33 (1) 53 24 91 00 fax : 33 (1) 53 24 13 31 e-mail: rfr@rfr.fr web site: http://www.rfr.fr	Projet	Fichier	Phase
	656 BIBRACTE	...	DCE
	Auteur	Date	PLAN n°
	AB	17 / 05 / 2006	404
	Vérifié par	Format	Indice
	BV	A1 +	0



1 **Elevation piece moulee de liaison**
ECHELLE 1/1

REALISATION D'UNE STRUCTURE DE
COUVERTURE DE FOUILLES
MARCHÉ DE FOURNITURE STRUCTURE ET COUVERTURE

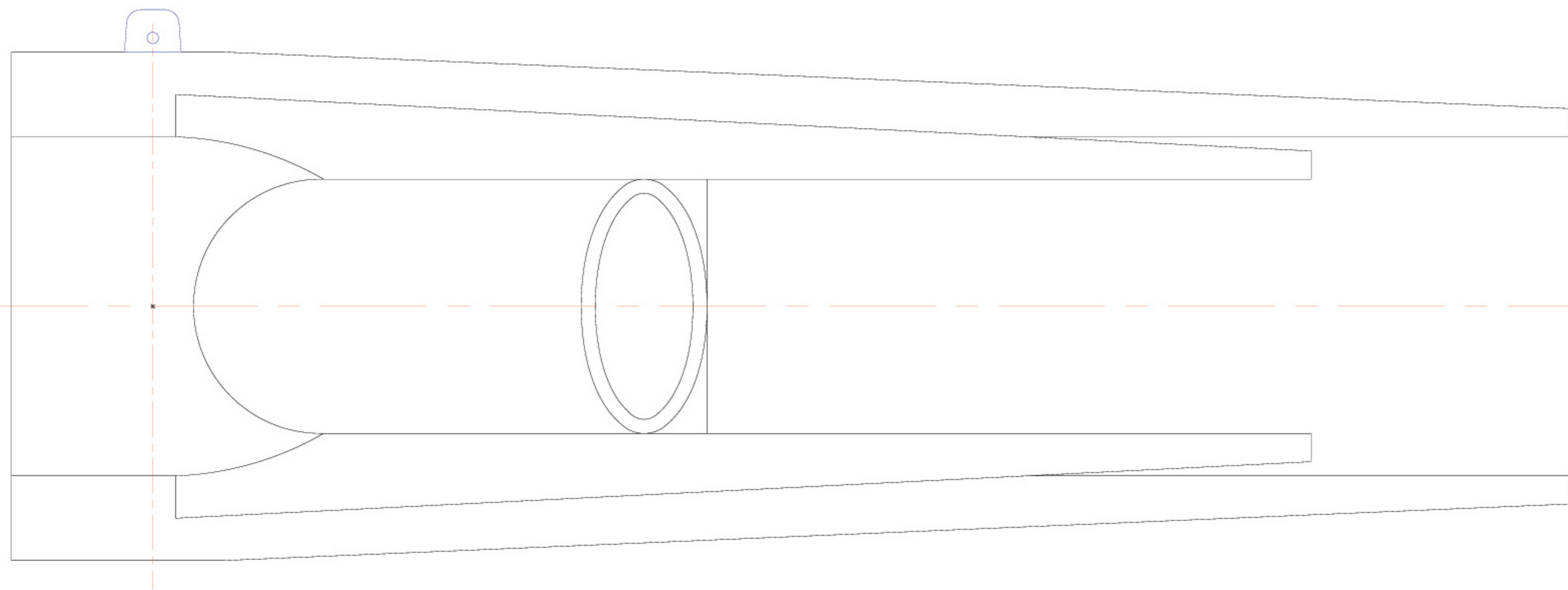
Maîtrise d'Ouvrage : BIBRACTE

Bureau d'Etudes - Mandataire : RFR

Architecte : PAUL ANDREU Architecte Paris

Piece moulee d'extremite

RFR 4 rue d'Enghien 75010 PARIS France tel : 33 (1) 53 24 91 00 fax : 33 (1) 53 24 13 31 e-mail: rfr@rfr.fr web site: http://www.rfr.fr	Projet	Fichier	Phase
	656 BIBRACTE	***	DCE
	Auteur	Date	PLAN n°
	AB	17 / 05 / 2006	405
	Vérifié par	Format	Indice
BV	A0	0	



1 plan piece moulee de liaison
 ECHELLE 1/1

REALISATION D'UNE STRUCTURE DE
 COUVERTURE DE FOUILLES
 MARCHE DE FOURNITURE STRUCTURE ET COUVERTURE

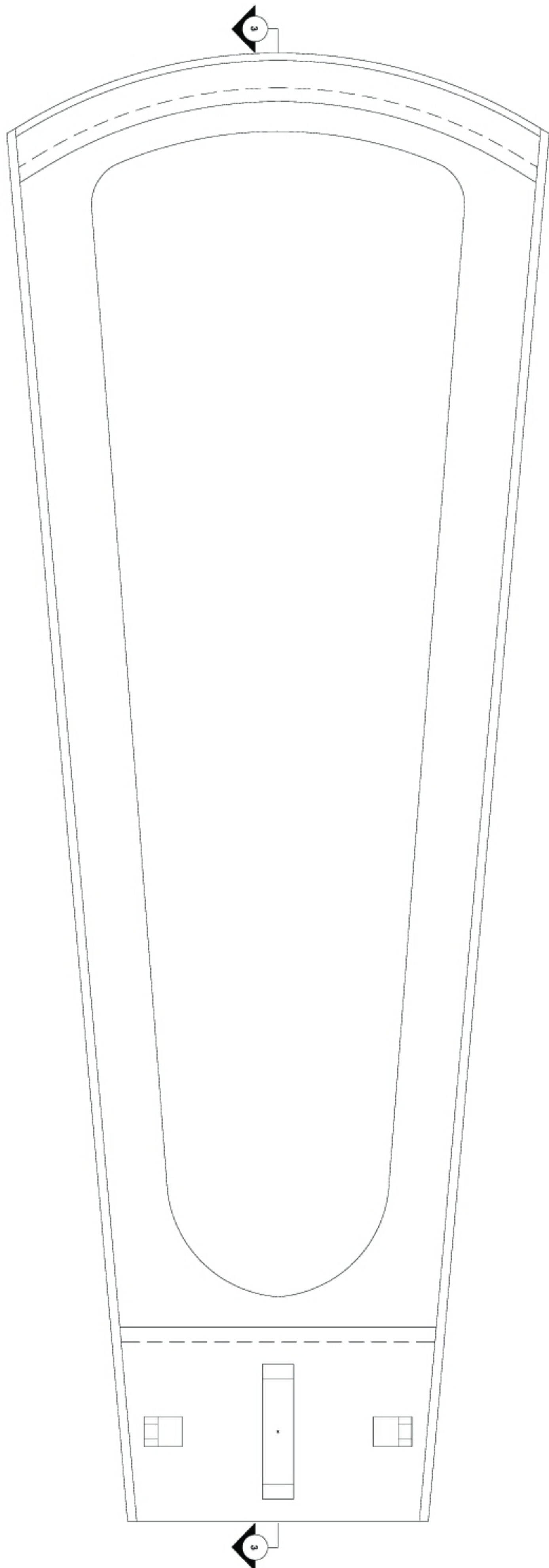
Maîtrise d'Ouvrage : BIBRACTE

Bureau d'Etudes - Mandataire : RFR

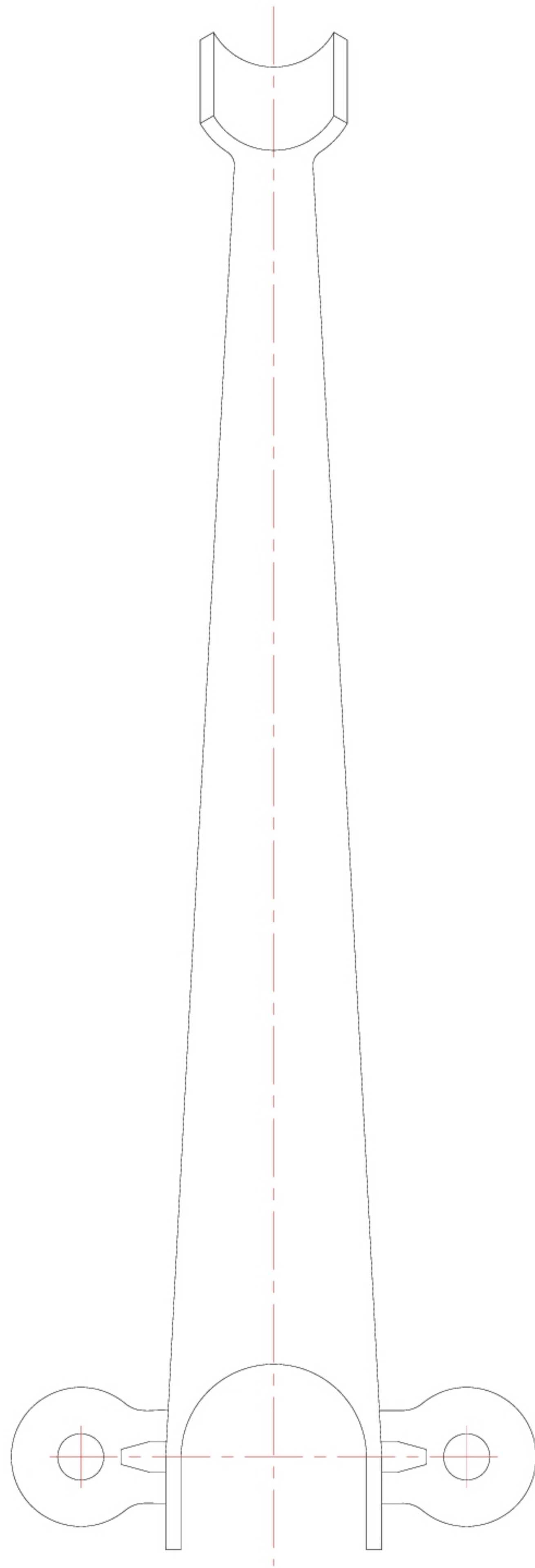
Architecte : PAUL ANDREU Architecte Paris

Piece moulee d'extremite

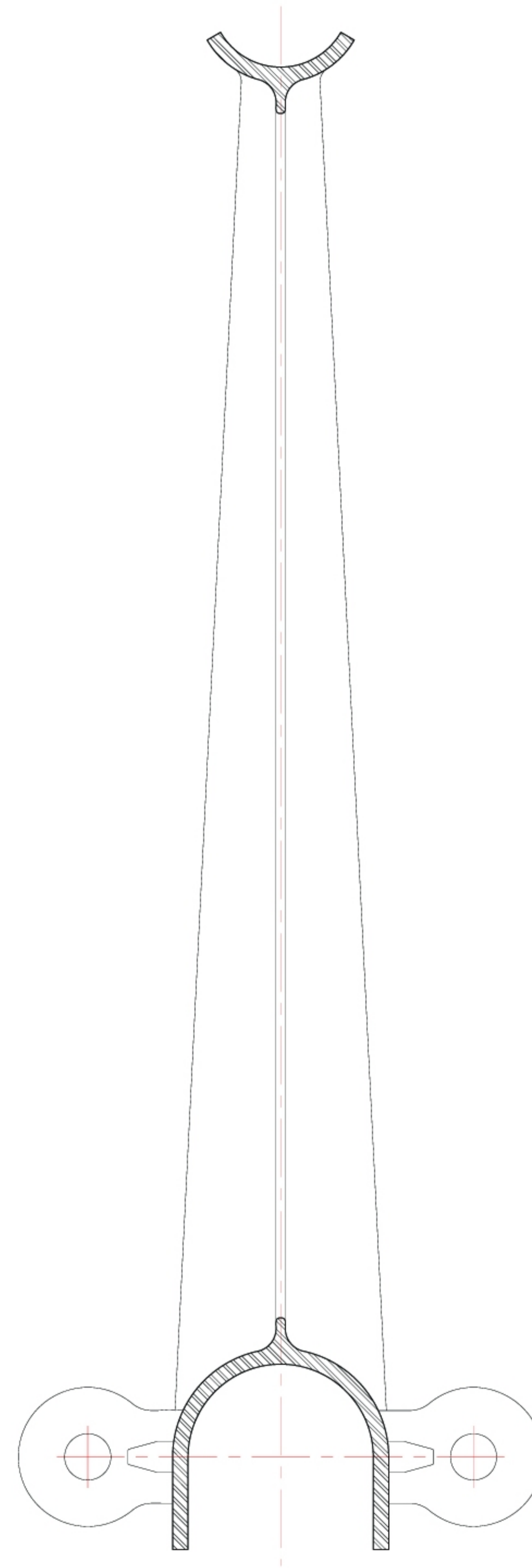
RFR 4 rue d'Englihen 75010 PARIS France tél : 33 (1) 53 24 91 00 fax : 33 (1) 53 24 13 31 e-mail: rfr@rfr.fr web site: http://www.rfr.fr	Projet	Fichier	Phase
	656 BIBRACTE	***	DCE
	Auteur	Date	PLAN n°
	AB	17 / 05/ 2006	406
	Vérifié par	Format	Indice
BV	A0	0	



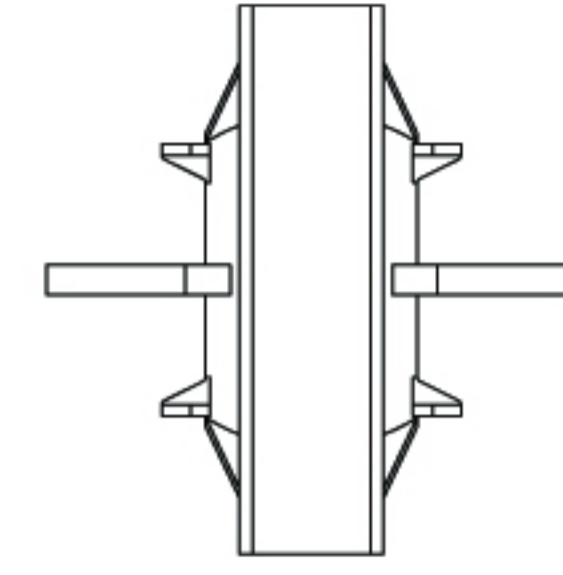
1 **Elevation piece moulee centrale**
ECHELLE 1/5



2 **Vue de gauche Piece moulee centrale**
ECHELLE 1/5

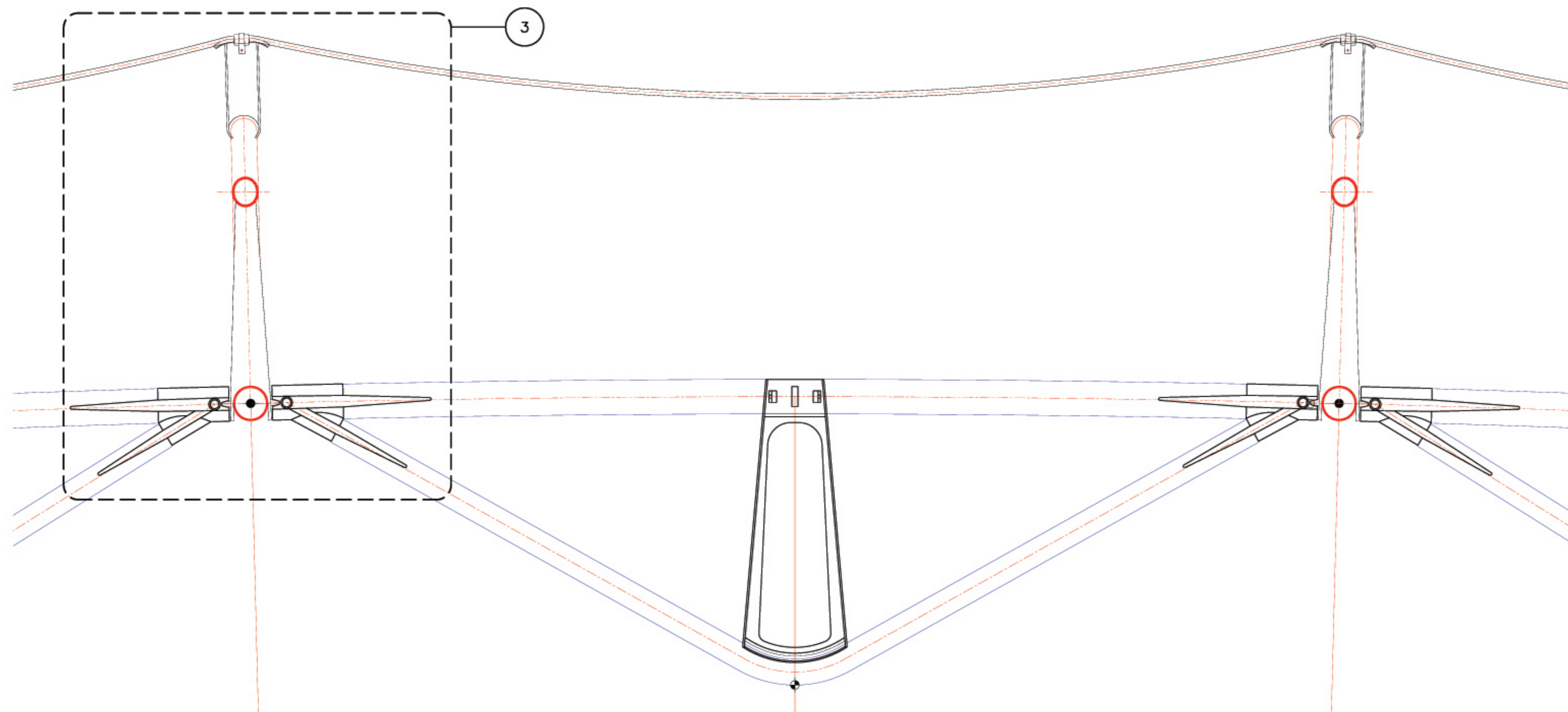


3 **Coupe piece moulee centrale**
ECHELLE 1/5

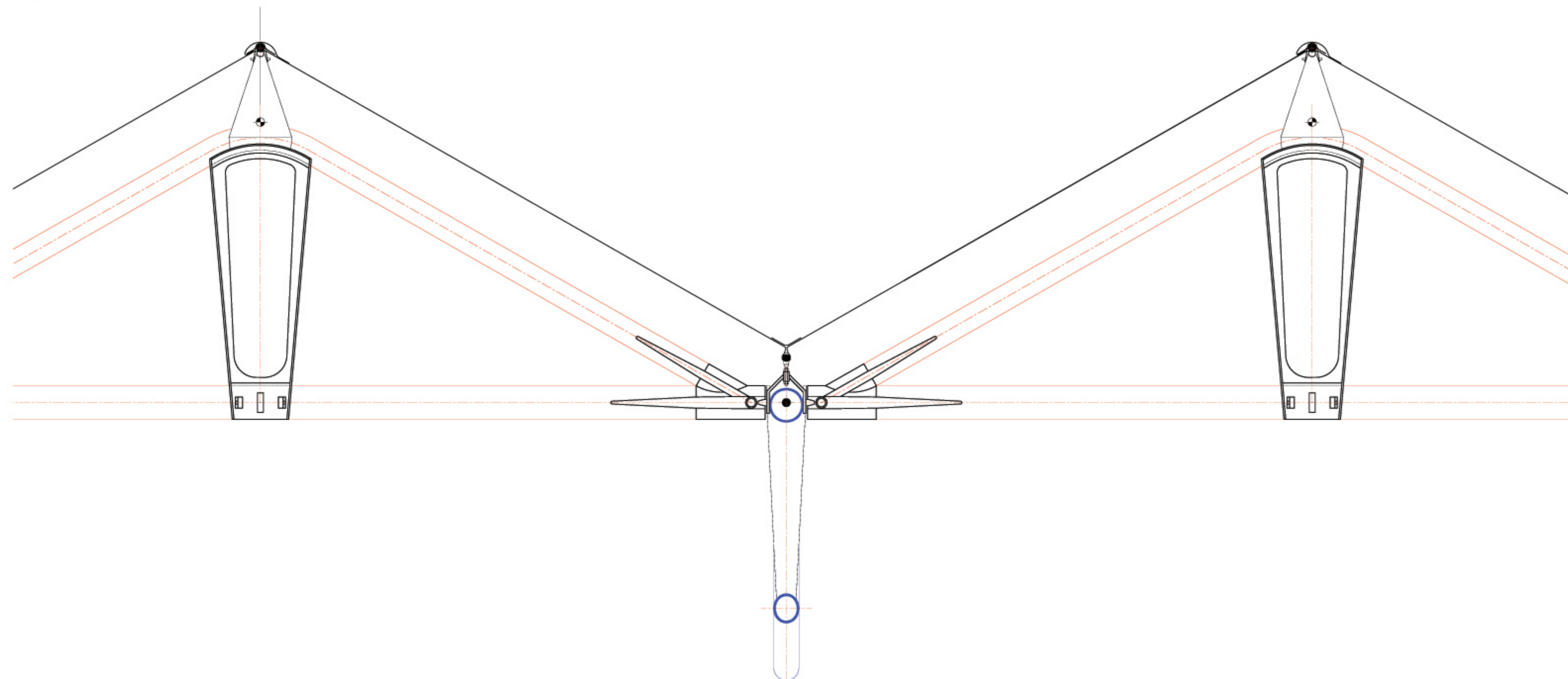


4 **Vue de haut piece moulee centrale**
ECHELLE 1/5

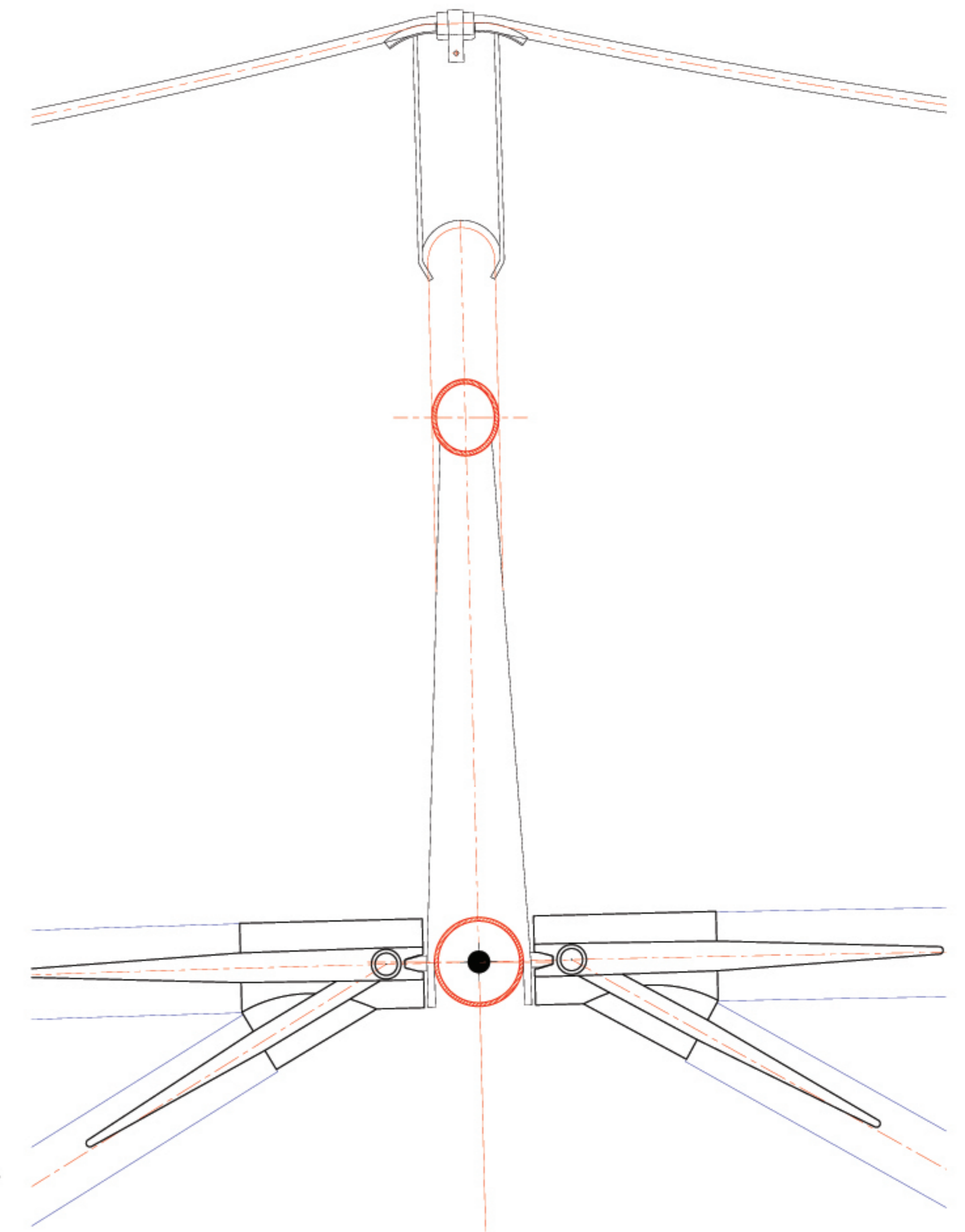
REALISATION D'UNE STRUCTURE DE COUVERTURE DE FOUILLES			
MARCHE DE FOURNITURE STRUCTURE ET COUVERTURE			
Maîtrise d'Ouvrage : BIBRACTE			
Bureau d'Etudes - Mandataire : RFR			
Architecte : PAUL ANDREU Architecte Paris			
Piece moulee centrale			
RFR 4 rue d'Enghien 75010 PARIS France Tel : 33 (1) 53 24 91 00 fax : 33 (1) 53 24 13 31 e-mail: rfr@rfr.fr web site: http://www.rfr.fr	Projet 656 BIBRACTE	Fichier ***	Phase DCE
	Auteur AB	Date 17 / 05 / 2006	PLAN n° 407
	Vérifié par BV	Format A1 +	Indice 0



1 **Assemblage ming**
ECHELLE 1/10



2 **Assemblage ming**
ECHELLE 1/10



3 **Detail**
ECHELLE 1/5

REALISATION D'UNE STRUCTURE DE
COUVERTURE DE FOUILLES
MARCHÉ DE FOURNITURE STRUCTURE ET COUVERTURE

Maîtrise d'Ouvrage : BIBRACTE

Bureau d'Etudes - Mandataire : RFR

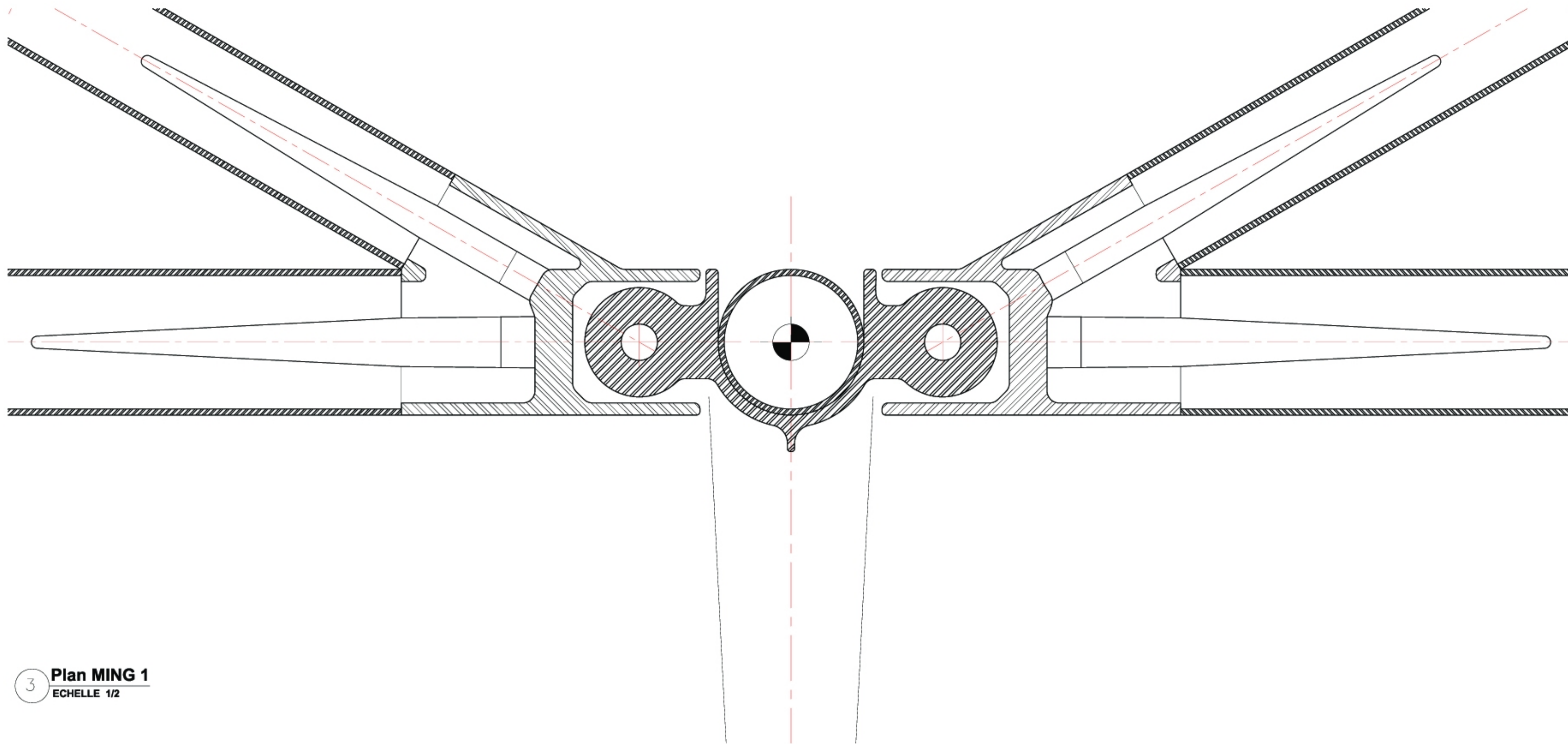
Architecte : PAUL ANDREU Architecte Paris

Assemblage
ming

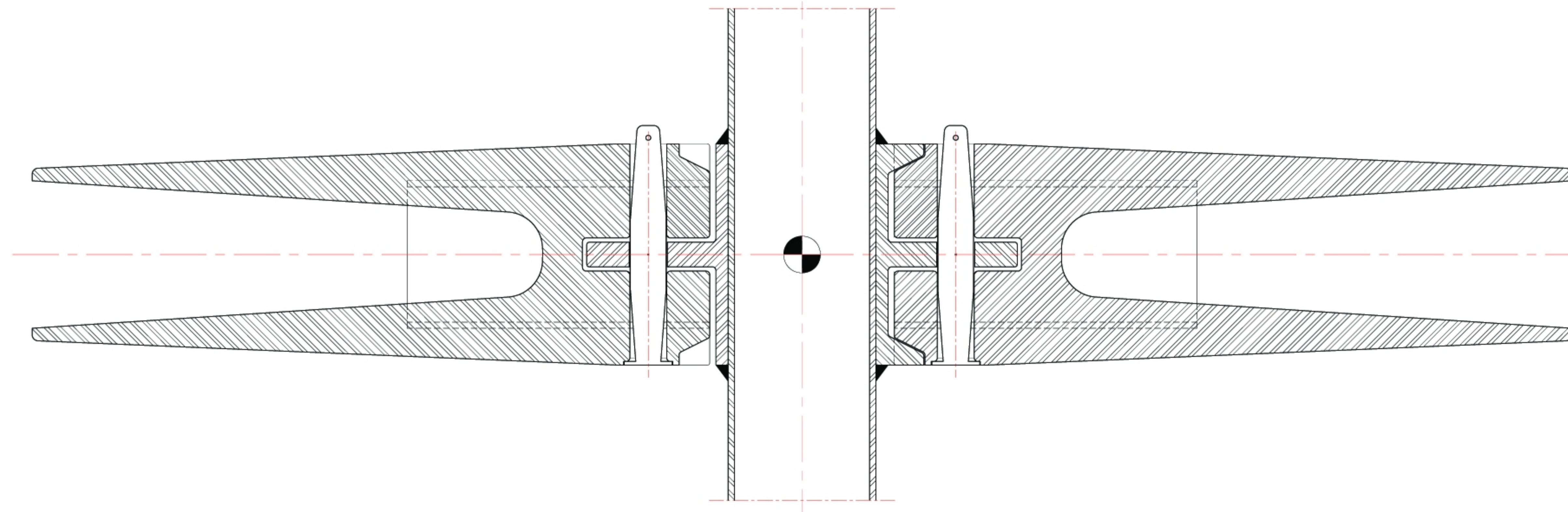
Projet	Fichier	Phase
656 BIBRACTE	***	DCE
Auteur	Date	PLAN n°
AB	17 / 05 / 2006	408
Vérifié par	Format	Indice
BV	A1 +	0

RFR

4 rue d'Enghien
75010 PARIS
France
Tel : 33 (1) 53 24 91 00
fax : 33 (1) 53 24 13 31
e-mail: rfr@rfr.fr
web site: http://www.rfr.fr



3 Plan MING 1
ECHELLE 1/2



3 Plan MING 1
ECHELLE 1/2

REALISATION D'UNE STRUCTURE DE
COUVERTURE DE FOUILLES
MARCHE DE FOURNITURE STRUCTURE ET COUVERTURE

Maîtrise d'Ouvrage : BIBRACTE

Bureau d'Etudes - Mandataire : RFR

Architecte : PAUL ANDREU Architecte Paris

Assemblage
ming

Projet	Fichier	Phase
656 BIBRACTE	***	DCE
Auteur	Date	PLAN n°
AB	17 / 05 / 2006	409
Vérifié par	Format	Indice
BV	A1 +	0

RFR
4 rue d'Enghien
75010 PARIS
France
tél : 33 (1) 53 24 91 00
fax : 33 (1) 53 24 13 31
e-mail: rfr@rfr.fr
web site: http://www.rfr.fr