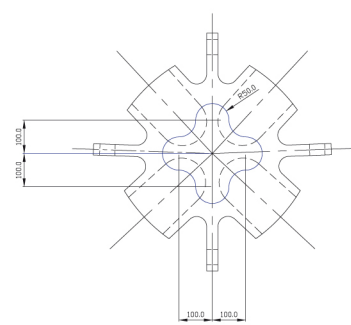


8 5 1

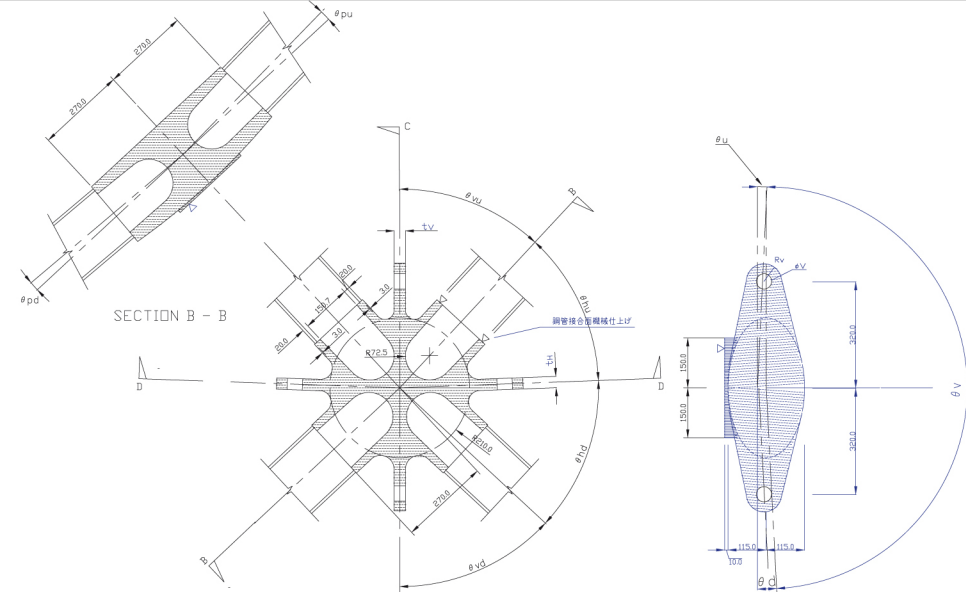


鋳鋼ノード

- 材質 SN490B相当材
- LEVEL3及び4の各材のノードへの接合部はLEVEL2及びLEVEL5-24の図を参照

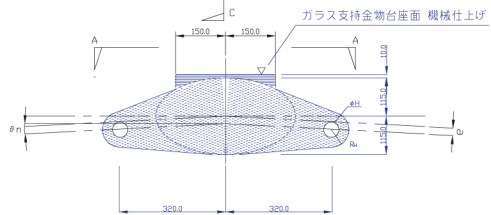


VIEW A - A



SECTION B - B

Level No.	基点を通りノードに接する鋼管、ロッド				鋼管と水平ロッド				鋼管と斜置ロッド			
	径(φ)	長さ	径(φ)	長さ	径(φ)	長さ	径(φ)	長さ	径(φ)	長さ	径(φ)	長さ
1	3.742	-	3.750	2.651	45.000	-	44.877	89.735	-	-	-	-
2	3.718	172.532	3.750	2.639	45.123	44.756	89.912	45.000	90.000	-	-	-
3	3.679	172.579	3.742	2.617	44.756	89.273	45.123	90.245	-	-	-	-
4	3.625	172.657	3.718	2.584	44.637	89.040	45.244	90.488	-	-	-	-
5	3.558	172.783	3.679	2.541	44.520	88.815	45.363	90.727	-	-	-	-
6	3.479	172.896	3.625	2.489	44.407	88.599	45.480	90.960	-	-	-	-
7	3.389	173.053	3.558	2.429	44.299	88.393	45.593	91.185	-	-	-	-
8	3.289	173.232	3.479	2.362	44.196	88.198	45.701	91.401	-	-	-	-
9	3.182	173.429	3.389	2.288	44.099	88.015	45.804	91.607	-	-	-	-
10	3.070	173.641	3.289	2.210	44.008	87.845	45.901	91.802	-	-	-	-
11	2.952	173.865	3.182	2.129	43.922	87.687	45.992	91.985	-	-	-	-
12	2.832	174.099	3.070	2.044	43.843	87.541	46.078	92.155	-	-	-	-
13	2.710	174.338	2.952	1.958	43.770	87.407	46.157	92.313	-	-	-	-
14	2.587	174.581	2.832	1.872	43.703	87.284	46.230	92.459	-	-	-	-
15	2.465	174.826	2.710	1.785	43.642	87.173	46.297	92.593	-	-	-	-
16	2.344	175.069	2.587	1.699	43.586	87.072	46.358	92.716	-	-	-	-
17	2.225	175.310	2.465	1.614	43.536	86.981	46.414	92.827	-	-	-	-
18	2.110	175.546	2.344	1.531	43.490	86.899	46.464	92.928	-	-	-	-
19	1.997	175.777	2.225	1.451	43.450	86.825	46.510	93.019	-	-	-	-
20	1.888	176.002	2.110	1.372	43.413	86.760	46.550	93.101	-	-	-	-
21	1.784	176.219	1.997	1.295	43.380	86.701	46.587	93.175	-	-	-	-
22	1.683	176.429	1.888	1.224	43.350	86.648	46.620	93.240	-	-	-	-
23	1.587	176.630	1.784	1.155	43.324	86.602	46.650	93.299	-	-	-	-
24	1.495	176.822	1.683	1.088	43.301	86.569	46.676	93.352	-	-	-	-
(28)	-	-	1.387	1.022	-	-	46.699	93.398	-	-	-	-



タイロッド	φ
φ35	22.5
φ32	19.5
φ28	12.5
φ25	11.5

SECTION D - D

LEVEL 5-24

注記：図中のR_{vu}, R_{vd}, t_{vu}, R_{vu}, R_{vd}, t_{vu} は測定したノードの寸法に基づき決定された値に準じて決定
 R_{vu}, R_{vd} = C
 t_{vu}, t_{vd} = A - 2mm
 C, d, Aはハテナタイロッドの仕様書参照

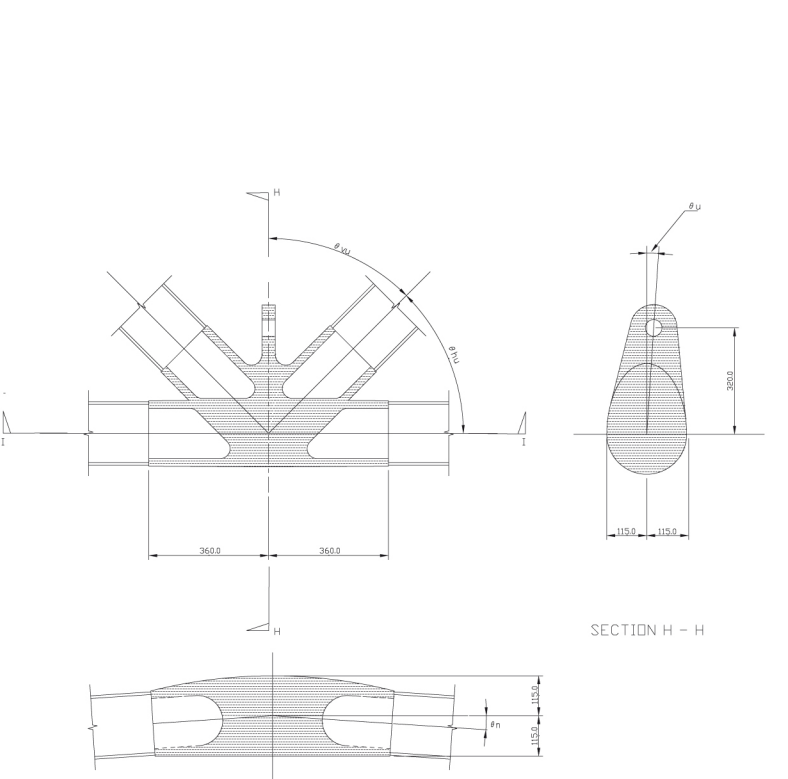
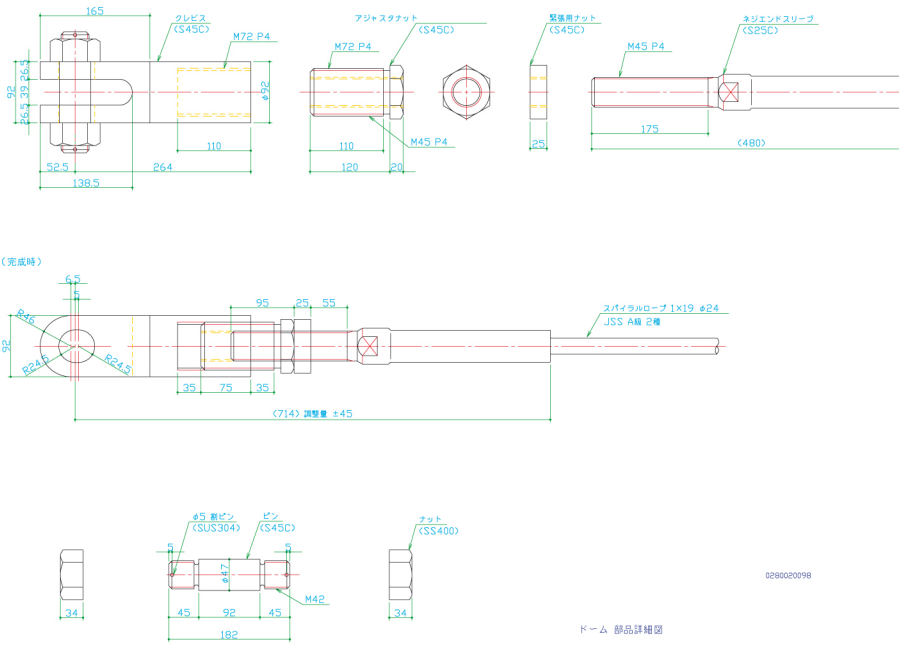
ハイテンタイロッド

- 材質 690 N/mm²
- 建設大臣の認定取得済みの下記3社の中から選択のこと
- φ_h長さ調整代 ±20mm

神鋼建材工業 KST-3	合鉄建材工業 NHT-690	日本ケイロ工業 NTR-690																																																																																																																																							
<table border="1"> <thead> <tr><th>φ</th><th>25</th><th>28</th><th>32</th><th>36</th></tr> </thead> <tbody> <tr><td>A</td><td>24</td><td>27</td><td>30</td><td>34</td></tr> <tr><td>B</td><td>17</td><td>21</td><td>23</td><td>25</td></tr> <tr><td>C</td><td>35</td><td>42.5</td><td>47.5</td><td>52.5</td></tr> <tr><td>E</td><td>45</td><td>52.5</td><td>57.5</td><td>62.5</td></tr> <tr><td>J</td><td>0</td><td>2.5</td><td>2.5</td><td>2.5</td></tr> <tr><td>W</td><td>70</td><td>80</td><td>90</td><td>100</td></tr> <tr><td>R</td><td>35</td><td>40</td><td>45</td><td>50</td></tr> <tr><td>d</td><td>27</td><td>30</td><td>34</td><td>38</td></tr> </tbody> </table>	φ	25	28	32	36	A	24	27	30	34	B	17	21	23	25	C	35	42.5	47.5	52.5	E	45	52.5	57.5	62.5	J	0	2.5	2.5	2.5	W	70	80	90	100	R	35	40	45	50	d	27	30	34	38	<table border="1"> <thead> <tr><th>φ</th><th>25</th><th>28</th><th>32</th><th>36</th></tr> </thead> <tbody> <tr><td>A</td><td>21</td><td>24</td><td>27</td><td>30</td></tr> <tr><td>B</td><td>14.5</td><td>15.5</td><td>16.5</td><td>17.5</td></tr> <tr><td>C</td><td>30</td><td>34</td><td>40</td><td>46</td></tr> <tr><td>E</td><td>44</td><td>50</td><td>55</td><td>60</td></tr> <tr><td>J</td><td>-</td><td>-</td><td>-</td><td>-</td></tr> <tr><td>W</td><td>60</td><td>68</td><td>80</td><td>92</td></tr> <tr><td>R</td><td>30</td><td>34</td><td>40</td><td>46</td></tr> <tr><td>d</td><td>33</td><td>36</td><td>41</td><td>46</td></tr> </tbody> </table>	φ	25	28	32	36	A	21	24	27	30	B	14.5	15.5	16.5	17.5	C	30	34	40	46	E	44	50	55	60	J	-	-	-	-	W	60	68	80	92	R	30	34	40	46	d	33	36	41	46	<table border="1"> <thead> <tr><th>φ</th><th>25</th><th>28</th><th>32</th><th>36</th></tr> </thead> <tbody> <tr><td>A</td><td>21</td><td>24</td><td>27</td><td>30</td></tr> <tr><td>B</td><td>17</td><td>18</td><td>18</td><td>20</td></tr> <tr><td>C</td><td>42.5</td><td>45</td><td>50</td><td>55</td></tr> <tr><td>E</td><td>52.5</td><td>55</td><td>60</td><td>65</td></tr> <tr><td>J</td><td>10</td><td>10</td><td>10</td><td>10</td></tr> <tr><td>W</td><td>65</td><td>70</td><td>80</td><td>90</td></tr> <tr><td>R</td><td>32.5</td><td>35</td><td>40</td><td>45</td></tr> <tr><td>d</td><td>27</td><td>30</td><td>34</td><td>38</td></tr> </tbody> </table>	φ	25	28	32	36	A	21	24	27	30	B	17	18	18	20	C	42.5	45	50	55	E	52.5	55	60	65	J	10	10	10	10	W	65	70	80	90	R	32.5	35	40	45	d	27	30	34	38
φ	25	28	32	36																																																																																																																																					
A	24	27	30	34																																																																																																																																					
B	17	21	23	25																																																																																																																																					
C	35	42.5	47.5	52.5																																																																																																																																					
E	45	52.5	57.5	62.5																																																																																																																																					
J	0	2.5	2.5	2.5																																																																																																																																					
W	70	80	90	100																																																																																																																																					
R	35	40	45	50																																																																																																																																					
d	27	30	34	38																																																																																																																																					
φ	25	28	32	36																																																																																																																																					
A	21	24	27	30																																																																																																																																					
B	14.5	15.5	16.5	17.5																																																																																																																																					
C	30	34	40	46																																																																																																																																					
E	44	50	55	60																																																																																																																																					
J	-	-	-	-																																																																																																																																					
W	60	68	80	92																																																																																																																																					
R	30	34	40	46																																																																																																																																					
d	33	36	41	46																																																																																																																																					
φ	25	28	32	36																																																																																																																																					
A	21	24	27	30																																																																																																																																					
B	17	18	18	20																																																																																																																																					
C	42.5	45	50	55																																																																																																																																					
E	52.5	55	60	65																																																																																																																																					
J	10	10	10	10																																																																																																																																					
W	65	70	80	90																																																																																																																																					
R	32.5	35	40	45																																																																																																																																					
d	27	30	34	38																																																																																																																																					

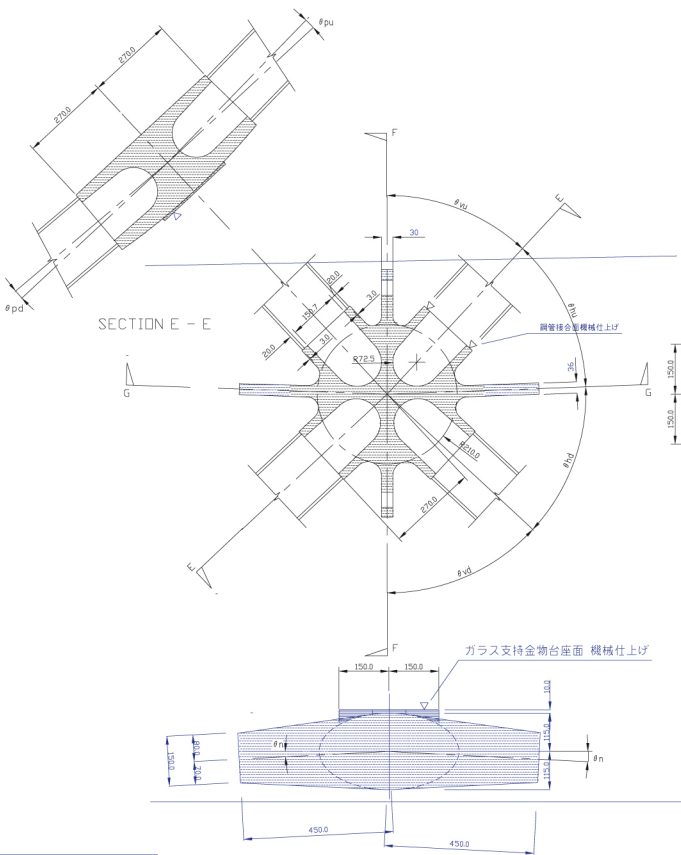
ケーブル構造

- 材質 図中に明記
- 初期張力：13t
- ケーブル長さ方向調整代 ±45mm



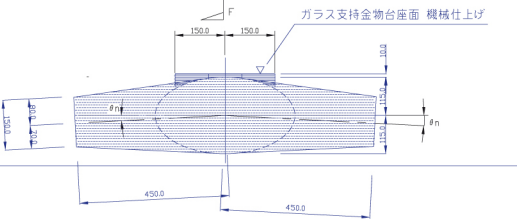
SECTION I - I

LEVEL 1

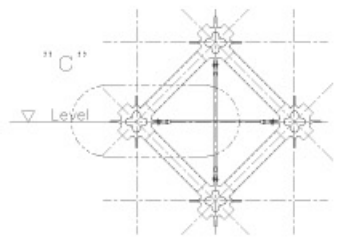


SECTION F - F

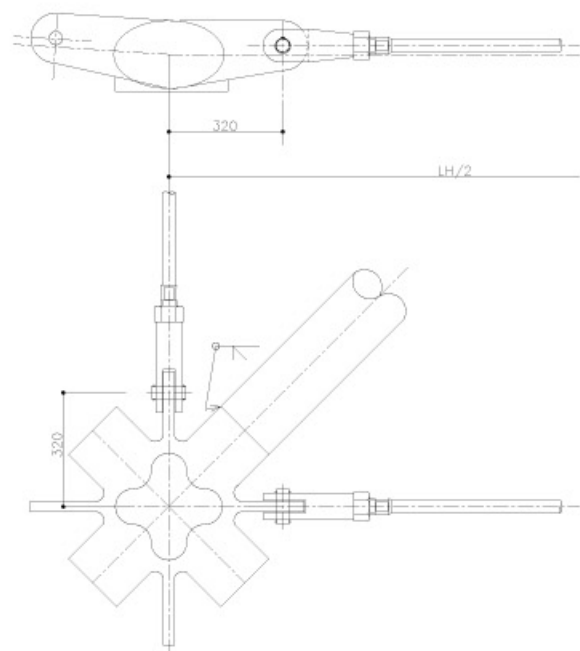
LEVEL 2



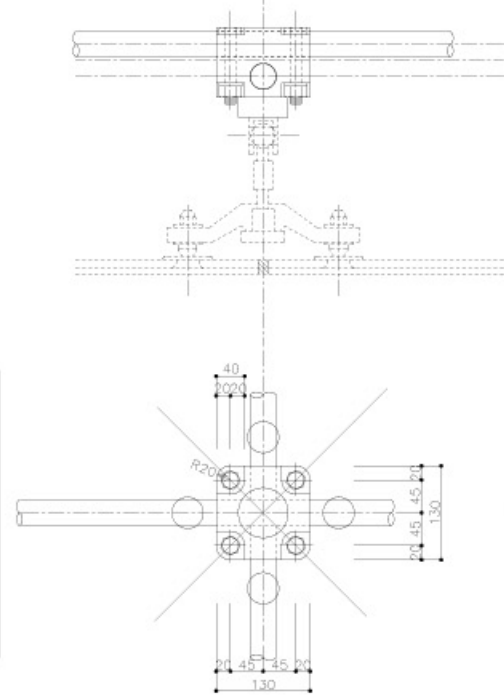
SECTION G - G



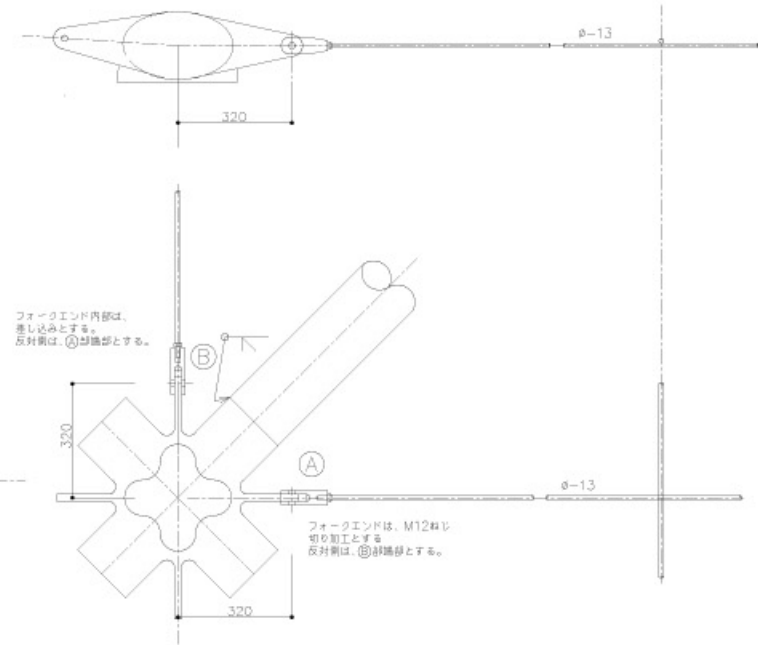
Level 20-24



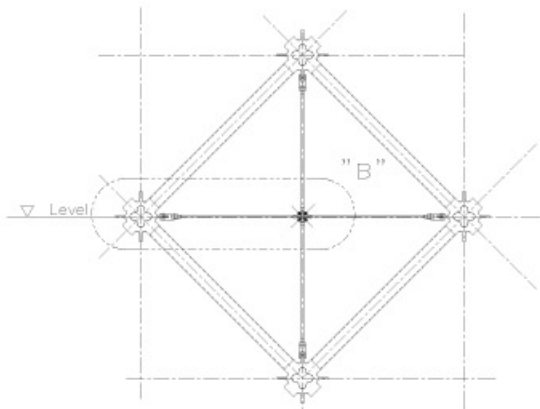
"B"部詳細図 S=1/10



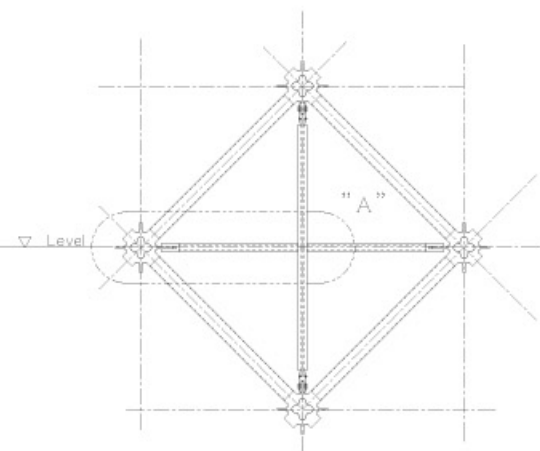
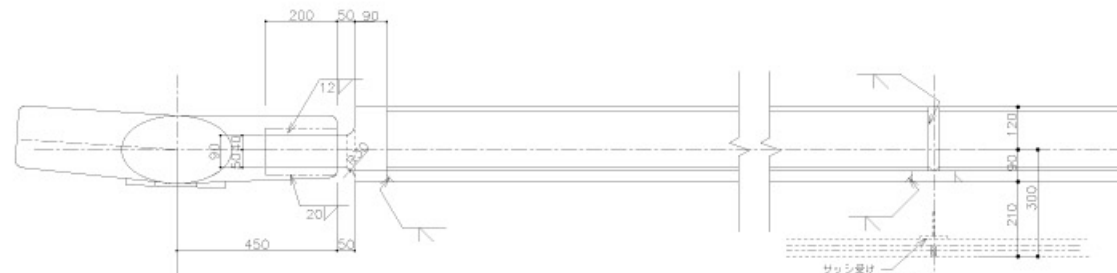
90°交点金物図 S=1/5



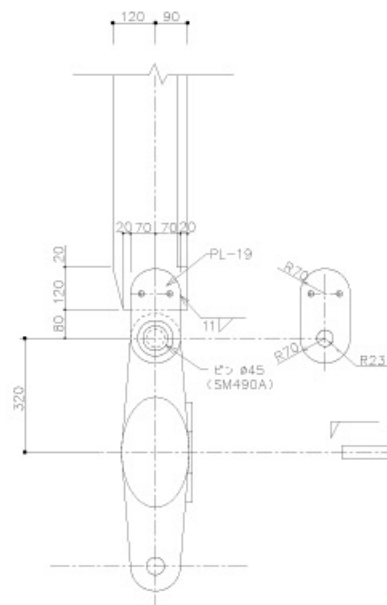
"C"部詳細図 S=1/10



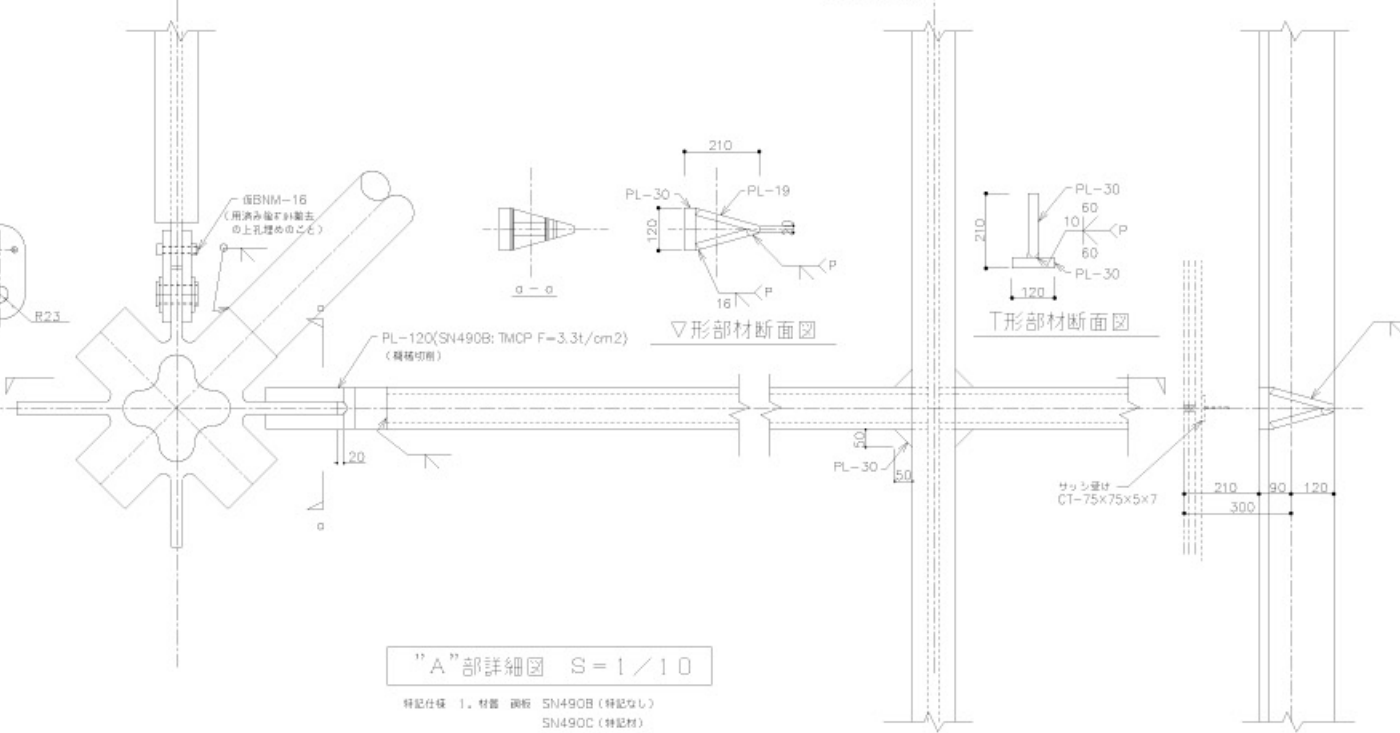
Level 4-20



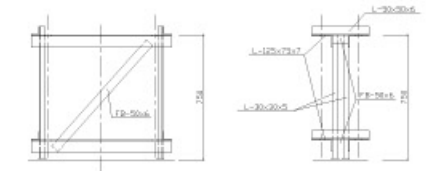
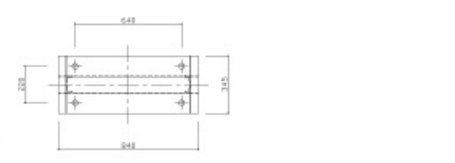
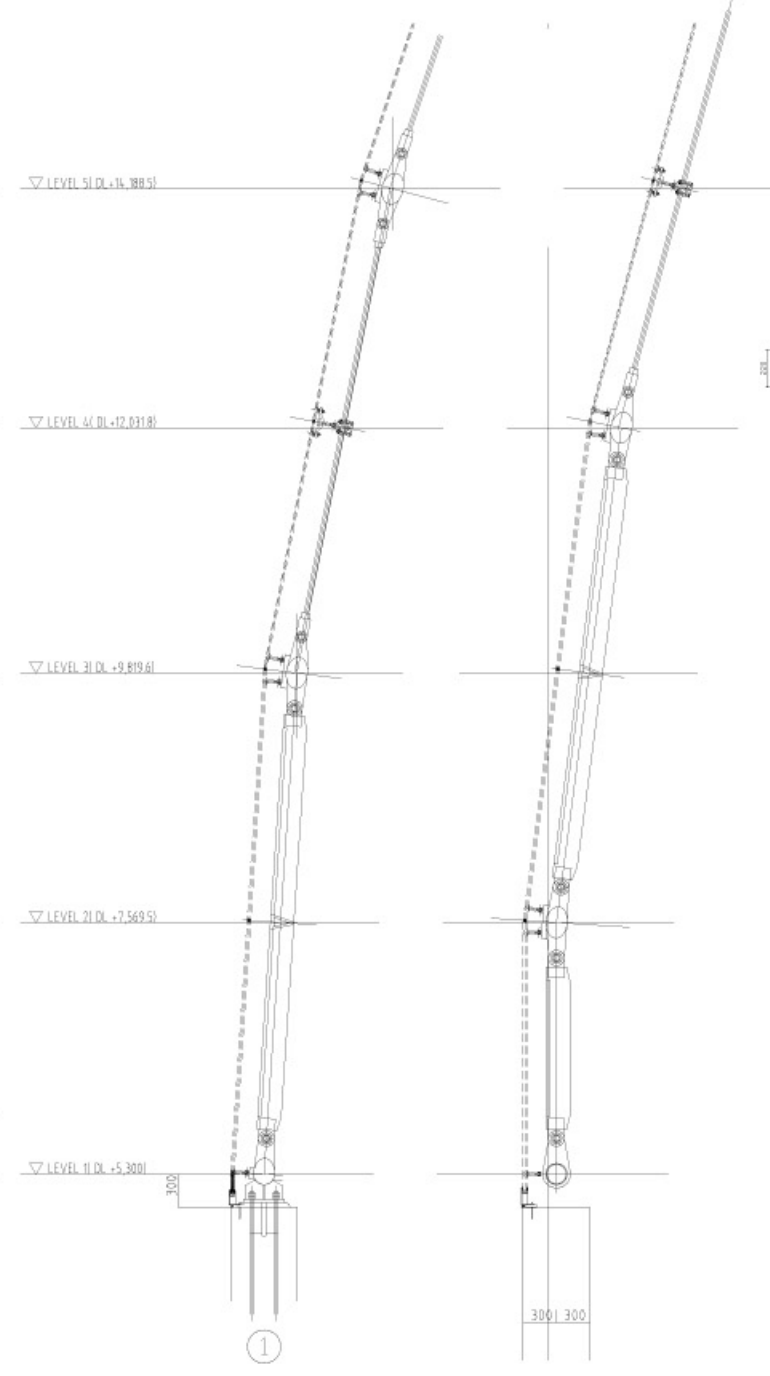
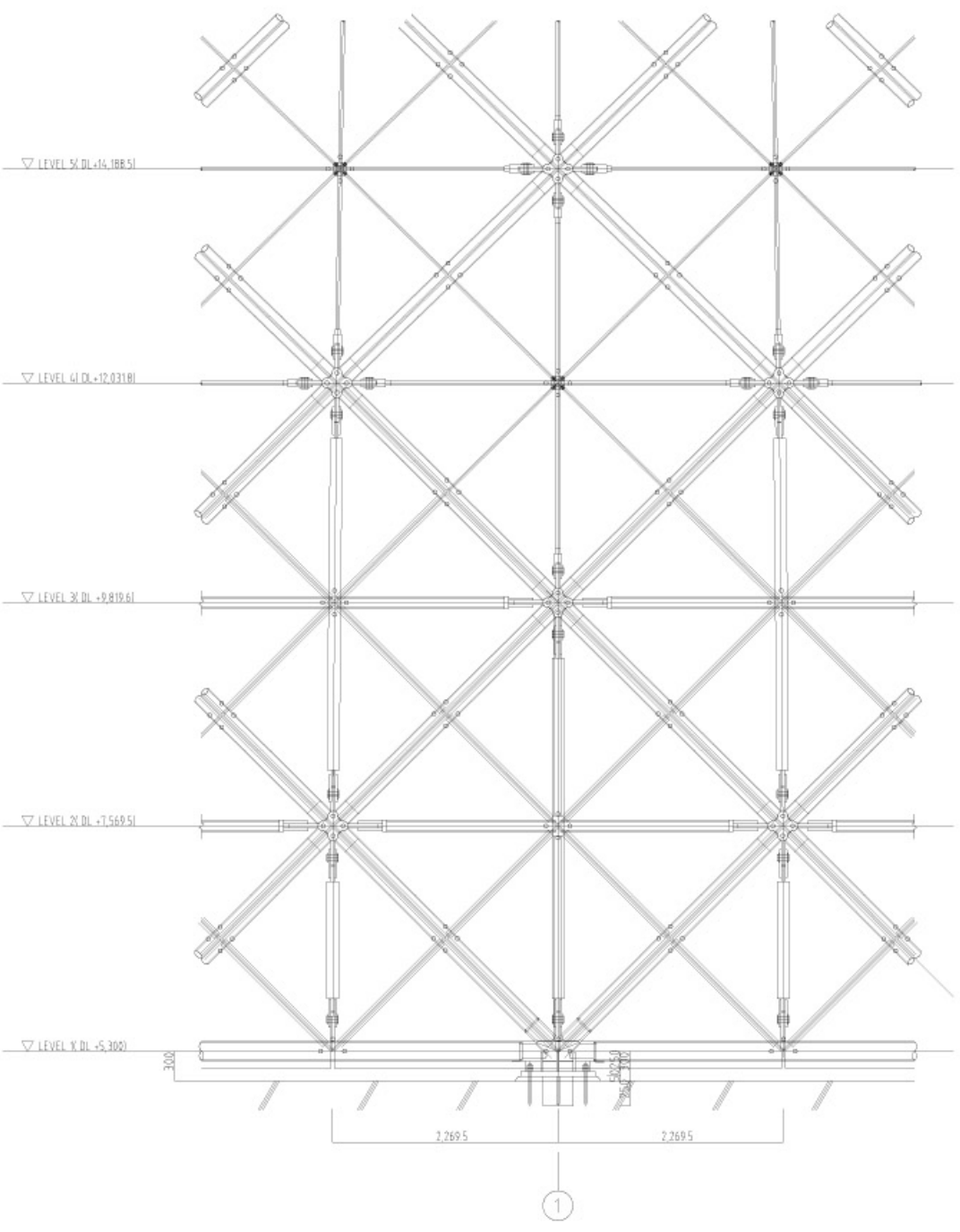
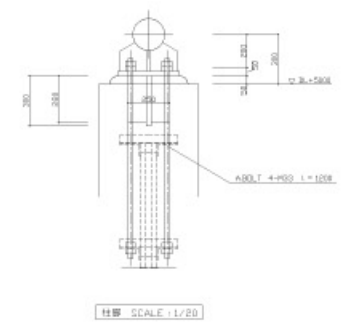
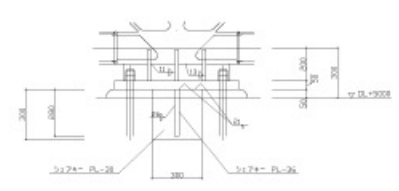
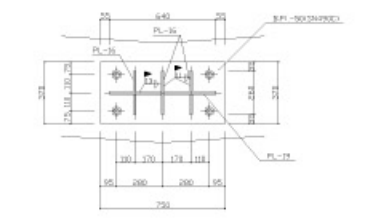
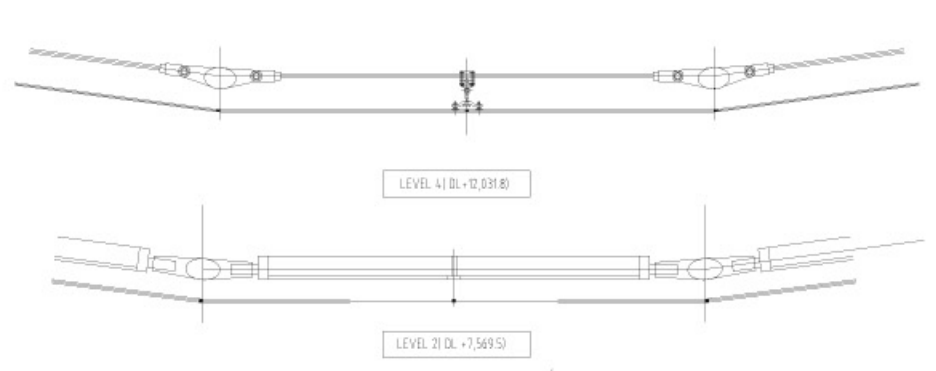
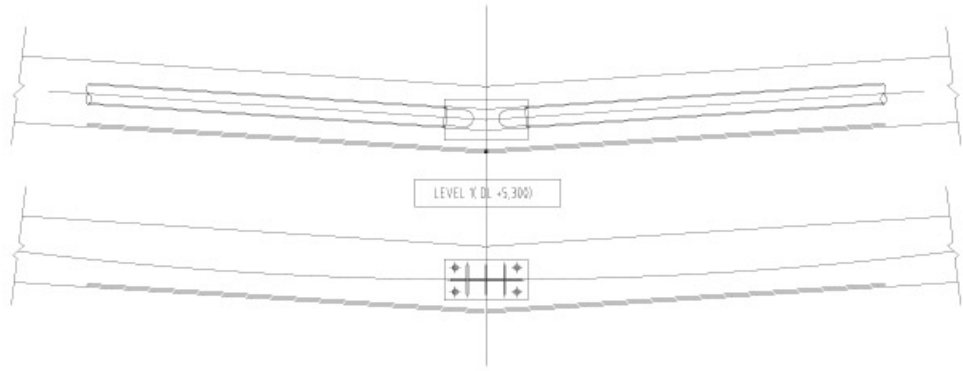
Level 2-3



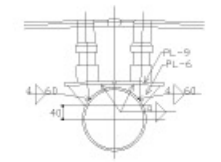
"A"部詳細図 S=1/10



特記仕様 1. 材質 鋼板 SN490B (特記なし)
SN490C (特記材)
2. 溶接記号 特記 P: 許容溶け込み溶接



アンカーフレーム SCALE: 1/20

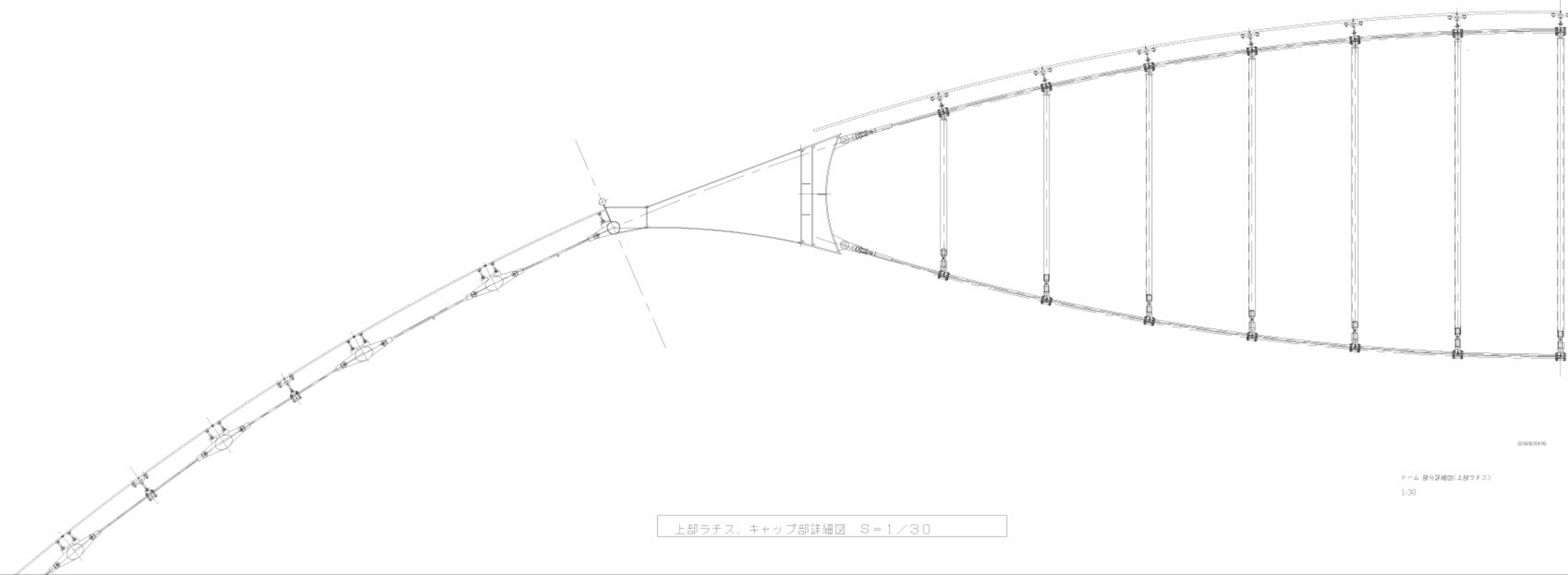
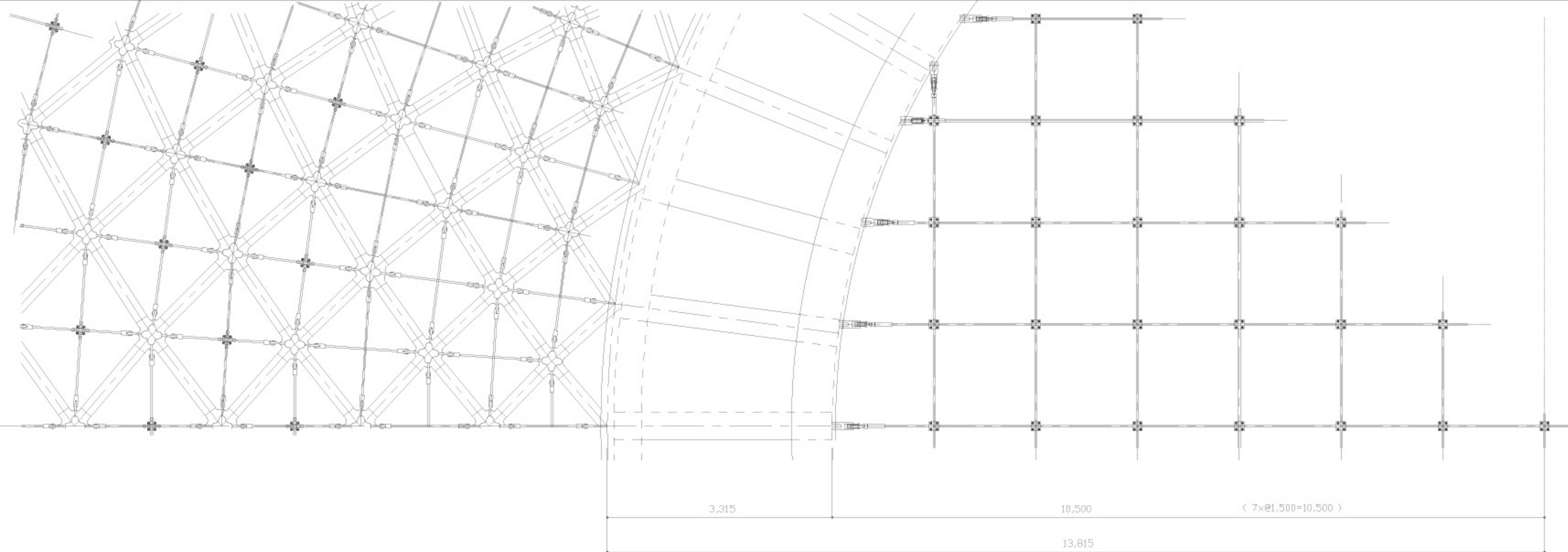


アが支持金物受け SCALE: 1/10

特設事項欄 欄材 S24-90B (特設事項欄)
S24-90C (特設)
73-KH S5400

フレーム部分詳細図(下部ラチス)
1:30, 1:20, 1:10

0000000000



02002496

ドーム 部分詳細図(上部ラチス)
1/30

上部ラチス、キャップ部詳細図 S=1/30